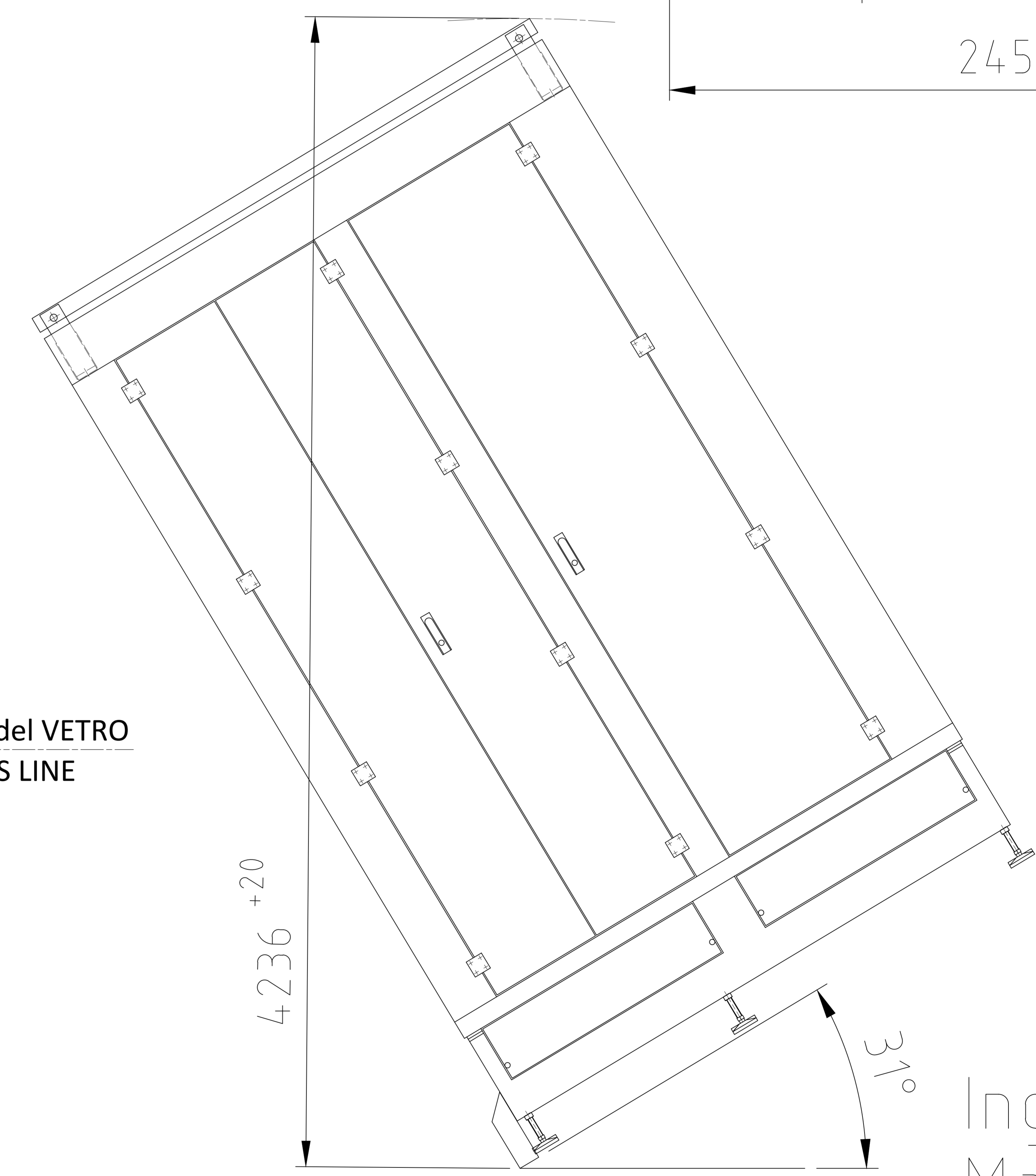
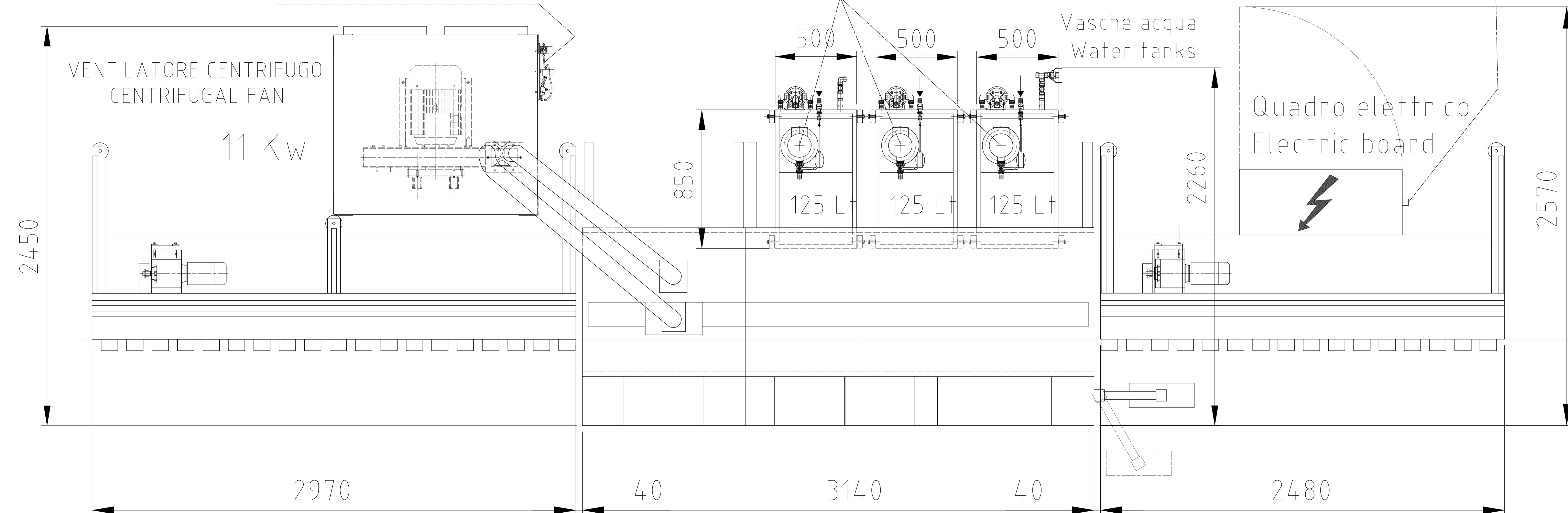


Risparmio energetico
Energy saving
PRESA ARIA
AIR INTAKE
5 bar min ; tubo/pipe Ø 8 mm

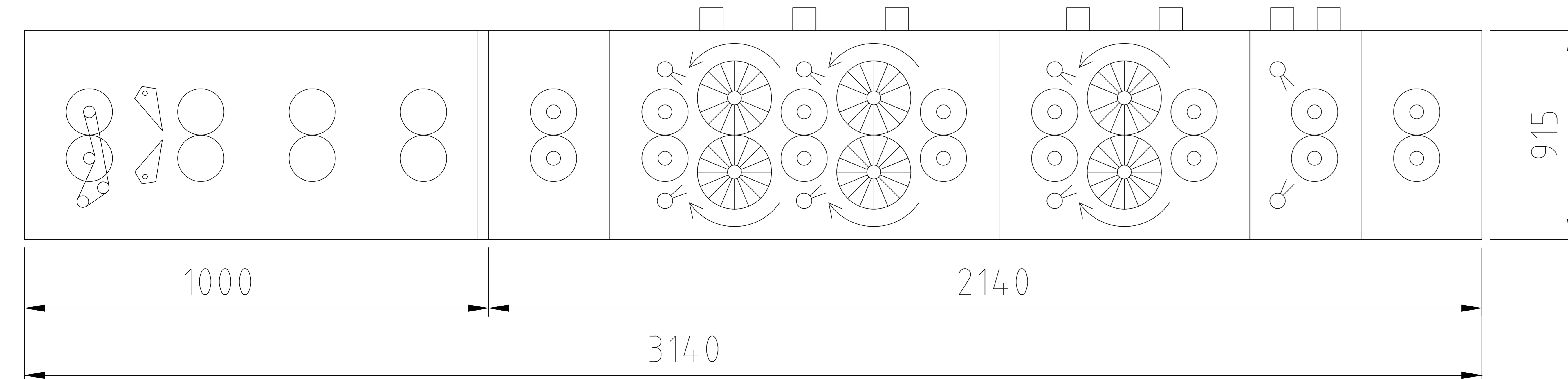
Pompe/Pump
n°3 MSPV 71
160 Lt / min
Ø 3/4" (PIPE/TUBO Ø 33/25)

COLLEGAMENTO ELETTRICO
ELECTRICAL CONNECTION



PRELIMINARY

Ingombro max
Max overall



Rev	Date	Description / Descrizione	Signature / Firma
		Title / Titolo CT 2600/500/6S	Customer / Cliente . Layout date / Data Layout Drawing / Disegnato . Scale / Scala DISEGNO N° 93060387
		Substitute / Sostituisce .	Rev. A