

Risparmio energetico
Energy saving
PRESA ARIA
AIR INTAKE
5 bar min ; tubo/pipe Ø 8 mm

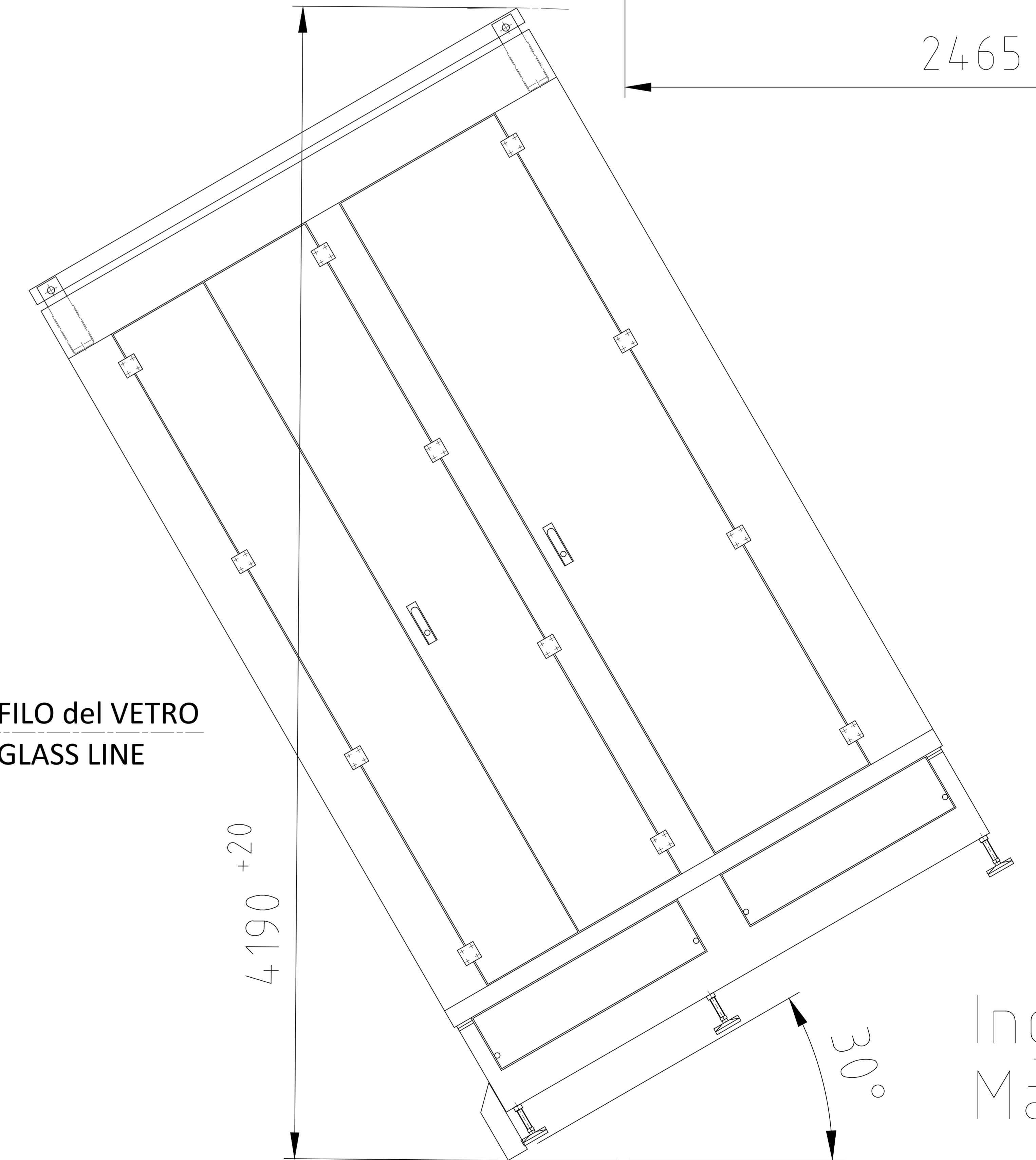
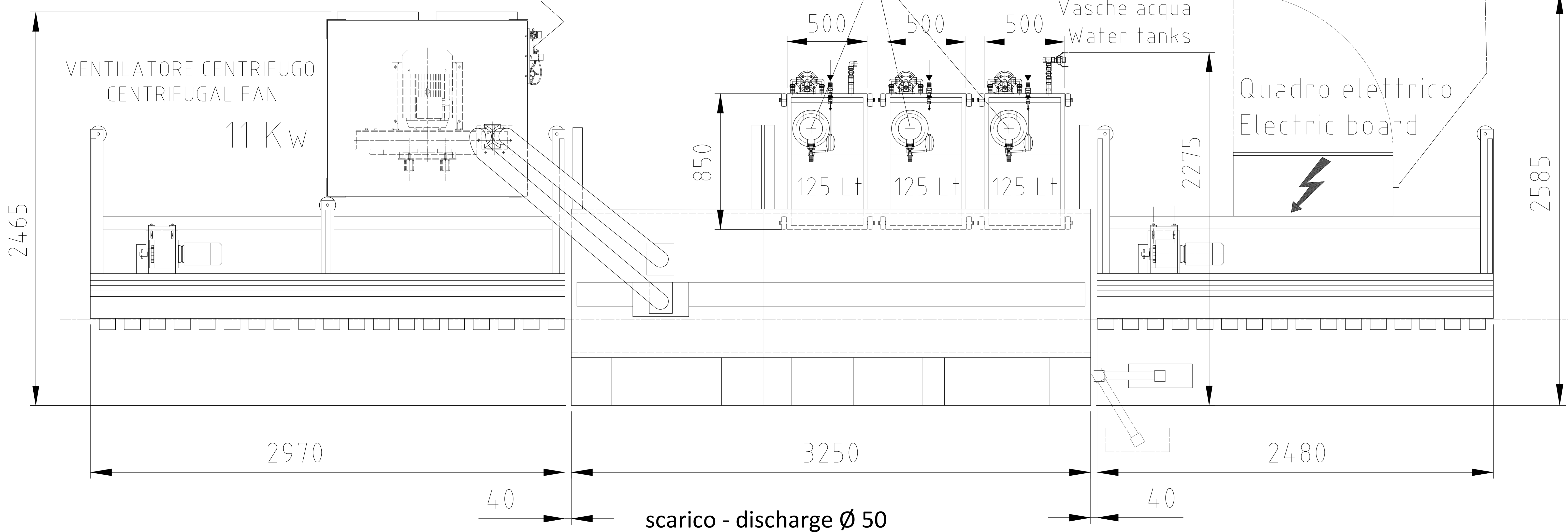
Pompe/Pump
n°3 MSPV 71
160 Lt / min
Ø 3/4" (PIPE/TUBO Ø 33/25)

COLLEGAMENTO ELETTRICO
ELECTRICAL CONNECTION

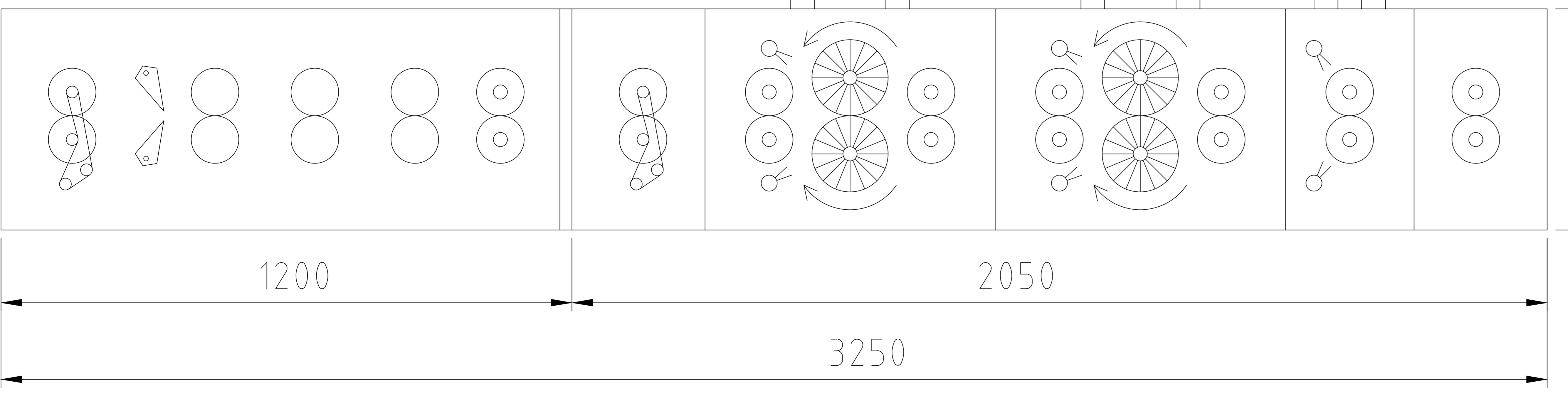
Vasche acqua
Water tanks

Quadro elettrico
Electric board

VENTILATORE CENTRIFUGO
CENTRIFUGAL FAN
11 Kw



Ingombro max
Max overall



Rev	Date	Description / Descrizione	Signature / Firma
		Title / Titolo CTS 2600/1500/4S	Customer / Cliente . Layout date / Data Layout Drawing / Disegnato . Scale / Scala DISEGNO N° 93060393 Rev. A
		Substitute / Sostituisce .	