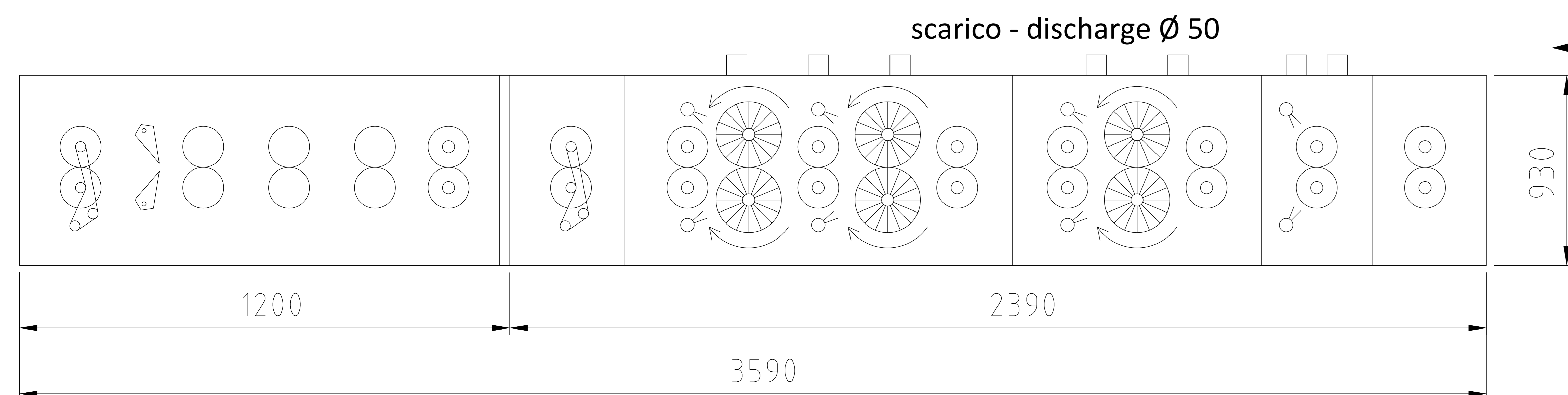


PRELIMINARY



Rev	Date	Description / Descrizione	Signature / Firma
		Title / Titolo CTS 2600/1500/6S	Customer / Cliente . Layout date / Data Layout Drawing / Disegnato .
		Substitute / Sostituisce .	Scale / Scala DISEGNO N° 93060395
			Rev. A