

# STONE SOLUTIONS

SOLUZIONI PER LA  
**PIETRA**

■  
VERTICAL EDGE POLISHERS  
LUCIDACOSTE VERTICALI



**46° MITERING MACHINES AND  
VERTICAL EDGE POLISHERS**  
JOLLATRICI E LUCIDACOSTE VERTICALI



**PETRA SERIES**  
SERIE PETRA

14

---

# ADDING VALUE

## THE INESTIMABLE VALUE OF GIVING AND RECEIVING L'INESTIMABILE VALORE DEL DARE E DEL RICEVERE

### THE VALUE RECEIVED IL VALORE RICEVUTO

Every person who has trusted Lattuada has enriched its story.  
Each glass (or stone) processing solution completed and put into production  
has added even more experience and drive.

Ogni persona che ha dato fiducia a Lattuada ne ha arricchito la storia.  
Ogni soluzione per la lavorazione del vetro (o della pietra) ultimata ed entrata in produzione  
ha aggiunto ancora più esperienza e voglia di andare avanti.

### THE VALUE OFFERED IL VALORE OFFERTO

Building on many years of market knowledge and a vast portfolio of successful projects,  
Lattuada continues to invest in development, research and training. With continually updated  
internal and external feedback, it strives to offer more quality, more solutions, more technology.

Forte di una pluriennale conoscenza del mercato e di un vasto portfolio di progetti portati a buon fine,  
Lattuada continua ad investire in sviluppo, ricerca, formazione. Grazie ai feedback interni ed esterni  
in continuo aggiornamento, persegue nell'offrire più qualità, più soluzioni, più tecnologia.

# ADDING + VALUE

## A SYNERGY OF VALUES CALLED A COMPANY UNA SINERGIA DI VALORI CHIAMATA AZIENDA

**Quality and  
personalisation**  
Qualità e  
personalizzazione

**Are the hallmark of Lattuada's design.  
Attention to every detail is pursued within a customised  
production process, with care and attention.**

Sono il segno distintivo della progettualità Lattuada.  
L'attenzione ad ogni dettaglio viene perseguita all'interno  
di un processo produttivo personalizzato con cura e attenzione.

**Flexibility  
and assistance**  
Flessibilità  
e assistenza

**Maximum willingness to listen and develop the client's requests.  
Guarantee of follow-up and further customisation throughout  
the machine life cycle.**

Massima disponibilità ad ascoltare e sviluppare le richieste del committente.  
Garanzia del follow-up e di eventuali ed ulteriori personalizzazioni  
per tutto il ciclo di vita delle macchine.

**History  
and experience**  
Storia  
ed esperienza

**Since 1978, day after day, milestone after milestone, Lattuada has  
continued to grow in its problem-solving capacity and in guaranteeing  
progressive know-how to all its customers.**

Giorno dopo giorno, traguardo dopo traguardo, dal 1978 Lattuada  
continua a crescere nella capacità di problem solving e nel garantire  
un progressivo know-how a tutti i suoi clienti.

**Internationality  
and italianity**  
Internazionalità  
e italianità

**Made in Italy represents worldwide excellence in the glass sector.  
The sense of belonging coexists with the pride of constantly interacting  
with an international audience.**

Il Made in Italy rappresenta un'eccellenza mondiale nel settore del vetro.  
Il senso di appartenenza convive con l'orgoglio di interagire costantemente  
con una platea internazionale.

**Innovation  
and substance**  
Innovazione  
e concretezza

**Proposing new solutions is part of Lattuada's DNA.  
Simplification, training and constant support are the pluses  
offered to combine technology and user-friendliness.**

Proporre nuove soluzioni fa parte del DNA di Lattuada.  
Semplificazione, formazione e supporto costante e sono  
i plus offerti per unire tecnologia e facilità di utilizzo.

**Eco-Sustainability  
and territory**  
Ecosostenibilità  
e territorio

**Starting from the Italian headquarters, concrete actions for  
the environment have been undertaken for years.  
Likewise, Lattuada's solutions will be increasingly 'green'.**

A partire dalla sede italiana, già da anni, sono state  
intraprese azioni concrete per l'ambiente. Allo stesso modo,  
le soluzioni Lattuada saranno sempre più "green".

# AS BIG AS THE WORLD. GRANDI QUANTO IL MONDO.



HEADQUARTER



**NORTHWOOD (OH)  
A PRECISE CORPORATE  
CHOICE TO STAY CLOSE  
TO OUR CUSTOMERS**

LATTUADA NORTH AMERICA  
DI NORTHWOOD (OHIO)  
UNA PRECISA SCELTA  
AZIENDALE PER ESSERE  
PIÙ VICINI AI CLIENTI

**LNA provides all pre- and after-sale services directly from the United States, including a qualified and highly professional technical support service with longstanding experience in the glass-working machine industry.**

LNA fornisce direttamente dagli Stati Uniti tutti i servizi di pre e post-vendita, includendo un servizio di assistenza tecnica qualificato ed altamente professionale che ha maturato un'esperienza di lunga durata nel settore delle macchine per la lavorazione del vetro.

OUR SOLUTIONS ARE WORKING ALL OVER THE WORLD.  
SINCE 2017 WE OPERATE IN THE USA THROUGH LATTUADA  
NORTH AMERICA BASED IN NORTHWOOD (OHIO).

A PRECISE CORPORATE CHOICE TO STAY CLOSE TO OUR CUSTOMERS BY OFFERING TOP  
QUALITY SERVICES AND PRODUCTS SPECIFICALLY DESIGNED FOR A DEMANDING AND  
COMPETITIVE MARKET THAT REQUIRES COMPLIANCE TO SPECIFIC STANDARDS.

LE SOLUZIONI LATTUADA SONO OPERATIVE IN TUTTO IL GLOBO.

DAL 2017 L'AZIENDA È ATTIVA ANCHE NEGLI STATI UNITI, CON LATTUADA NORTH AMERICA  
DI NORTHWOOD (OHIO). UNA PRECISA SCELTA AZIENDALE PER ESSERE PIÙ VICINI  
AI CLIENTI, OFFRENDO SERVIZI E PRODOTTI DI ALTISSIMA QUALITÀ STUDIATI PER UN  
MERCATO ESIGENTE, COMPETITIVO E DIVERSAMENTE NORMATO.



**100+**

**Countries where  
Lattuada machines  
are installed**

Paesi in cui  
le macchine Lattuada  
sono attive

**90+**

**Countries where  
we are present**

Paesi in cui  
Lattuada è presente

**40+**

**Agents worldwide**

Agenti nel mondo

This new company allows us to offer  
endless benefits to all our US customers:

- no more problems related to transportation issues;
- machinery are invoiced directly from the United States,  
eliminating the currency problem;
- specific services for the US market;
- technical support always available with no more time zone issues;
- spare parts are supplied directly from  
LATTUADA NORTH AMERICA.

Questa nuova società ci dà la possibilità di offrire innumerevoli  
vantaggi a tutti i nostri clienti Statunitensi:

- niente più problemi relativi ai trasporti
- i macchinari vengono direttamente fatturati dagli Stati Uniti,  
eliminando il problema della valuta.
- servizi ad hoc per gli Stati Uniti.
- assistenza tecnica sempre disponibile e senza problemi di fuso orario.
- pezzi di ricambio forniti direttamente  
dalla LATTUADA NORTH AMERICA.

# integrAL

ADDING VALUES  
FOR INTEGRAL SOLUTIONS

**INTEGRAL IS LATTUADA'S COMBINATION OF PRODUCTS, SERVICES AND TECHNOLOGY TO OFFER A SINGLE, CENTRALISED MANAGEMENT IN GLASS AND STONE PROCESSING.**

INTEGRAL È L'INSIEME DI PRODOTTI, SERVIZI E TECNOLOGIA DI LATTUADA PER OFFRIRE UNA GESTIONE UNICA E CENTRALIZZATA NELLA LAVORAZIONE DEL VETRO E DELLA PIETRA.



## **SPECIAL MACHINES SOLUTIONS** SOLUZIONI SPECIALI

**Do you have any special needs?  
Out-of-standard processes?  
Do you treat composite materials?  
That's not a problem.  
We can find the most suitable  
solution for you and customise  
our machines to ensure you get  
the flexibility you need.**

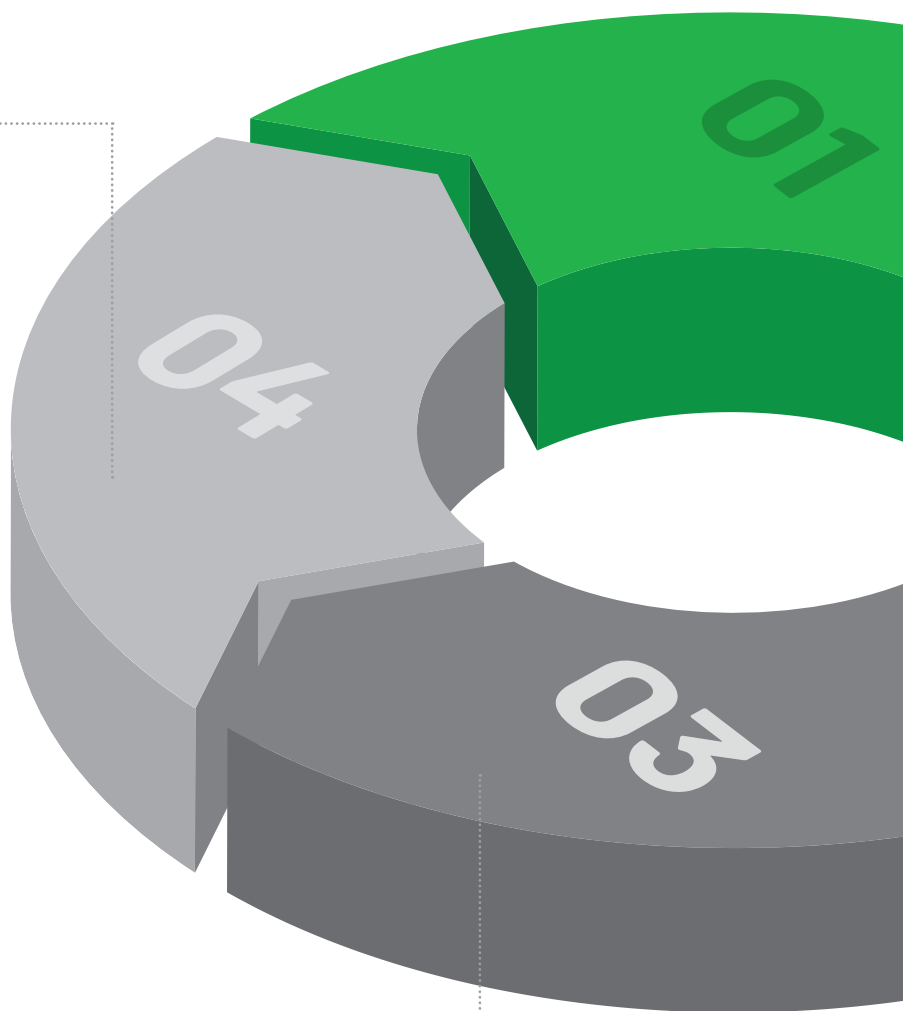
Avete esigenze particolari?  
Lavorazioni oltre lo standard?  
Trattate materiali compositi?  
Nessun problema.  
Lattuada può studiare per voi  
la soluzione adeguata,  
personalizzando le macchine  
per garantire la flessibilità  
di cui avete bisogno.



## **STONE SOLUTIONS** SOLUZIONI PER LA PIETRA

**Lattuada's many years of know-how transferred to natural stone, ceramic and composite material processing: PetrA, vertical edge polisher - Works with precision and quality on all types of edges, and, thanks to its natural versatility, is perfect for Stone Professionals production facilities.**

Il know-how pluriennale di Lattuada trasferito alla lavorazione di pietre naturali, materiali ceramici e compositi: PetrA, lucidacoste verticale, lavora con precisione e qualità su ogni tipologia di bordo e grazie alla sua naturale versatilità trova nelle realtà produttive dei Professionisti della pietra la miglior collocazione.







## GLASS SOLUTIONS SOLUZIONI PER IL VETRO

**Customisation, precision, versatility:**  
all of Lattuada glass processing lines ensure excellent performance and high productivity, integrating perfectly into company realities.  
A combination of experience and innovation to meet any kind of challenge.

Personalizzazione, precisione, versatilità: tutte le linee dedicate alla lavorazione del vetro Lattuada garantiscono ottime performance e alta produttività, integrandosi perfettamente nelle realtà aziendali. Un connubio di esperienza ed innovazione con cui è possibile affrontare qualsiasi sfida.



### > Grinding | Molatura

**Our strength, always. A variety of solutions taking the shape of a wide range of machines: more than 40 models that can be specifically configured to ensure maximum productivity.**

Da sempre il nostro punto di forza. Una varietà di soluzioni che si concretizza in una vasta gamma di macchinari: più di 40 modelli, configurabili per la massima efficienza produttiva.



### > Washing | Lavaggio

**For more than 15 years we have been studying and providing solutions for glass washing. We offer a full range of high-tech, vertical washing machines that are easy to use and maintain.**

Da oltre 15 anni studiamo e realizziamo soluzioni per il lavaggio dei vetri. Offriamo una gamma completa di lavatrici verticali caratterizzate da elevata tecnologia, facilità d'uso e manutenzione.



### > Complementary processing | Lavorazioni Complementari

**Do you need to drill or process corners? We can provide a complete range of horizontal drilling machines and automatic radius and straight corners grinding machines.**

Dovete forare o realizzare angoli? Mettiamo a vostra disposizione una gamma di trapani orizzontali e di macchine automatiche per la lavorazione di angoli a raggio e retti.



## AUTOMATION SOLUTIONS SOLUZIONI PER L'AUTOMAZIONE

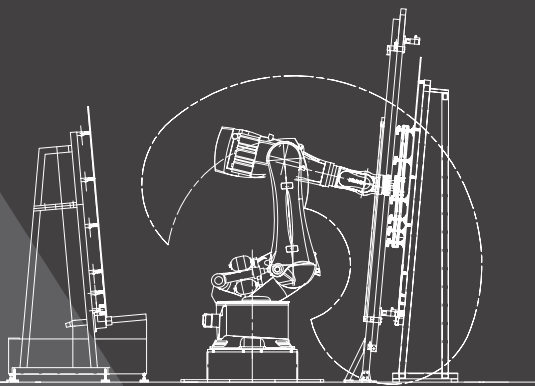
**Robotics, A-WR & i-AL Systems, Augmented Reality and IoT:**  
a beating heart of innovation and technology  
revolutionising glass and stone processing.  
Lattuada Automation Solutions bring companies  
into the world of Industry 4.0, by making every machine  
a concentrate of precision, productivity and automation.

Robotica, Sistemi A-WR & i-AL, Realtà Aumentata e IoT:  
un cuore pulsante fatto di innovazione e tecnologia  
che rivoluziona la lavorazione del vetro e della pietra.  
Le Soluzioni di Automazione Lattuada portano le aziende  
nel mondo dell'industria 4.0 rendendo ogni macchina  
un concentrato di precisione, produttività e automazione.

“ **Made in Lattuada integrated solutions,  
to meet all your needs**

Soluzioni integrate made in Lattuada,  
per ogni vostra esigenza

”



**AUTOMATIC MACHINES**  
MACCHINE AUTOMATICHE  
A-WR & i-AL Systems

**ROBOTIC SOLUTIONS**  
SOLUZIONI DI ROBOTICA

**AR ASSISTANCE**  
ASSISTENZA AR

**IOT**

# AUTOMATION SOLUTIONS

## SOLUZIONI AUTOMAZIONE

**EVERY CUSTOMER IS UNIQUE TO US...  
AS UNIQUE AS OUR SOLUTIONS**

OGNI CLIENTE PER NOI È UNICO...  
UNICO COME LE NOSTRE  
SOLUZIONI PER L'AUTOMAZIONE



### KNOW-HOW

**We are your partner  
in automation.**

For more than 5 years we have dedicated internal resources and major investments in designing and building solutions that integrate robots and automation to support our glass processing machines. Thanks to synergies with integrators with a decade of experience, we are in a position to offer up to date and world-class know-how and skills.



### CONSULTANCY

**Beyond the offer,  
consultancy.**

A single global consultant partner for your current and future needs. Thanks to a powerful simulation software, we can key in standard production data and values of your workday and compare them with those obtained from a presumed use of robots. This way, you can notice the difference and thus make the decision that best fits your efficiency and productivity boost needs.



### ASSISTANCE

**Training and technical support,  
wherever you are.**

Our teams are ready to give you appropriate training and technical support you may need, through our hotlines. Whether regarding the machine or the applications, you have a far-reaching network of agents and dealers at your disposal in every corner of the globe. As concerns robots, they require minimum maintenance considering their high and constant performance.



### SKILLS

**One application,  
one solution.**

Thanks to world-class collaborations and supplies, our solutions gain in effectiveness and efficiency year by year. This contributes towards developing know-how and skills assets like few others can worldwide, keeping one guaranteed focus: building applications that are not only easy to implement and use, but that can also keep production performance constant over time.



### SMARTNESS

**Customised and  
smart machines.**

Our machines have always been custom-built. With forty years of experience in the industry, we - at Adelio Lattuada - can modify configuration to meet your production needs. But that alone is not enough. We are committed towards making machines more automated and smarter by installing state of the art devices and sensors.



### INTEGRATION

**More targeted than  
ever before.**

The more machines are integrated with each other through specially studied software, the greater their efficiency and productivity. We are working on getting rid of repetitive manuals and combining control operations: we aim at creating a system where machines can communicate with each other and can make autonomous decisions to maintain high production and safety level, eliminating errors.

Robotics, A-WR & i-AL Systems, Augmented Reality and IoT: a beating heart of innovation and technology revolutionising glass and stone processing.

**Lattuada brings companies into the world of Industry 4.0, by making every machine a concentrate of precision, productivity and automation.**

Robotica, Sistemi A-WR & i-AL, Realtà Aumentata e IoT: un cuore pulsante fatto di innovazione e tecnologia che rivoluziona la lavorazione del vetro e della pietra.

Lattuada porta le aziende nel mondo dell'industria 4.0 rendendo ogni macchina un concentrato di precisione, produttività e automazione.



## KNOW-HOW

**Siamo il vostro partner per l'automazione.**

Da oltre 5 anni Lattuada dedica risorse interne e importanti investimenti nella progettazione e realizzazione di soluzioni che integrano i robot e l'automazione a supporto delle macchine per la lavorazione del vetro. Lattuada offre know-how e competenze aggiornate e di livello internazionale, grazie anche a sinergie con integratori con esperienza decennale.



## CONSULENZA

**Oltre l'offerta, la consulenza.**

Un unico partner per una consulenza globale sulle necessità, attuali e future di ogni cliente. Grazie ad un potente software di simulazione possono essere inseriti dati e valori della produzione tipo di una giornata ed essere confrontarli con quelli risultanti dall'ipotetico impiego dei robot. In questo modo è possibile constatare la differenza e prendere la decisione migliore per aumentare efficienza e produttività.



## ASSISTENZA

**Training e assistenza, dovunque siate.**

I team Lattuada sono pronti a fornire formazione adeguata e l'assistenza di cui il cliente ha bisogno attraverso la nostra hotline. Che si tratti di interventi sulla macchina o sulle applicazioni sono a disposizione una capillare rete di agenti e rivenditori che coprono tutto il mondo. Quanto ai robot, la manutenzione è minima a fronte di prestazioni elevate e continue.



## COMPETENZA

**Ogni applicazione una soluzione.**

Di anno in anno, le soluzioni Lattuada diventano più efficaci ed efficienti grazie a collaborazioni e forniture di livello internazionale. Questo consente di sviluppare un patrimonio di conoscenze e competenze che pochi al mondo possono vantare, mantenendo un unico immancabile focus: realizzare applicazioni semplici da implementare e da usare, che mantengano prestazioni produttive costanti nel tempo.



## INTELLIGENZA

**Macchine personalizzate e intelligenti.**

Da sempre Lattuada personalizza le macchine su tutte le particolari esigenze. Grazie alla quarantennale esperienza di Adelio Lattuada, ogni configurazione può essere modificata per renderla idonea allo specifico processo produttivo. Ma non basta. Lattuada si impegna a rendere le macchine ancora più automatizzate e intelligenti attraverso l'installazione di dispositivi e sensori di ultima generazione.



## INTEGRAZIONE

**Sempre più mirata.**

Più le macchine sono integrate tra loro attraverso software studiati ad hoc, migliori saranno efficienza e produttività. Lattuada lavora per eliminare attività ripetitive manuali e per unificare le operazioni di controllo: l'obiettivo è creare un sistema dove le macchine dialoghino tra loro e siano capaci di prendere decisioni autonome per mantenere alti livelli di produzione e sicurezza, eliminando gli errori.

**A PERFECT SYNERGY WITH TECHNOLOGY**  
**UNA PERFETTA SINERGIA CON LA TECNOLOGIA**

# ROBOTS

New integrated, **flexible and customised solutions** with the following advantages:  
 Nuove **soluzioni integrate, flessibili e personalizzate** con i seguenti vantaggi:

- 01 CUSTOMISABLE SUCTION CUPS**  
 VENTOSE PERSONALIZZABILI  
 vacuum with Venturi system  
 vuoto con sistema Venturi
- 02 HIGH FLEXIBILITY**  
 ALTA FLESSIBILITÀ  
 side by side processing of glasses of different sizes  
 with minimum distance between them  
 lavorazione affiancata di vetri di diverse dimensioni  
 con una distanza minima tra di loro
- 03 AUTOMATIC MEASUREMENT OF GLASS**  
 MISURAZIONE AUTOMATICA DEL VETRO  
 pre-setting glass size is not required  
 non è necessario preimpostare le dimensioni del vetro
- 04 EASE OF USE**  
 FACILITÀ D'USO  
 straight-line edging machines  
 with standard maintenance  
 molatrici rettilinee con manutenzione standard
- 05 AUTOMATIC SPEED ADJUSTMENT**  
 REGOLAZIONE AUTOMATICA DELLA VELOCITÀ  
 depending on the sizes of the glass  
 in base alle dimensioni del vetro
- 06 LOWER COSTS**  
 RIDUZIONE DEI COSTI  
 just one operator required  
 è richiesto l'impiego di un solo operatore
- 07 HIGHER PRODUCTIVITY**  
 AUMENTO DELLA PRODUTTIVITÀ  
 thanks to the high speed of this system  
 grazie all'alta velocità di questo sistema
- 08 FULLY AUTOMATION OF MACHINES**  
 COMPLETA AUTOMATIZZAZIONE  
 DEI MACCHINARI  
 reducing the need to access to the area,  
 safety and productivity increase  
 riducendo la necessità di accesso all'area  
 aumentano sicurezza e produttività
- 09 OPTION OF INTEGRATION**  
 POSSIBILITÀ DI INTEGRAZIONE  
 with other machines  
 con altre macchine
- 10 CONTINUITY ASSURED**  
 CONTINUITÀ GARANTITA  
 thanks to the low maintenance required  
 by our machines  
 grazie alla ridotta manutenzione  
 delle macchine Lattuada

**Different configurations available for the implementation in several applications:**  
 Diverse configurazioni disponibili per l'implementazione in numerose applicazioni:

**2 EDGERS AND 1 ROBOT**

The most sold

**2 MOLATRICI E 1 ROBOT**

La più venduta

**\* 2 EDGERS AND 2/3 ROBOTS**

For fully automated cells

**2 MOLATRICI E 2/3 ROBOT**

Per celle completamente automatizzate

**1 EDGER AND 1 ROBOT**

Fully automated cell in a reduced space

**1 MOLATRICE E 1 ROBOT**

Cella completamente automatizzata in uno spazio contenuto

**4 EDGERS AND 3 ROBOTS**

Special solutions

**4 MOLATRICI E 3 ROBOT**

Soluzioni speciali

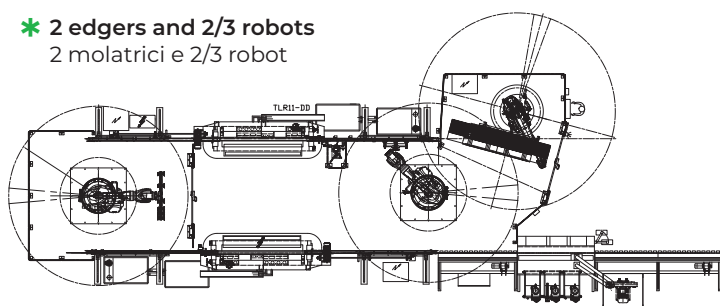
**INTEGRATION**

With washers, CNCs, double-edgers, cutting, tempering or IG lines, etc.

**INTEGRAZIONE**

Con lavatrici, CNC, molatrici bilaterali, linee di taglio, tempera o vetro camera, ecc.

**\* 2 edgers and 2/3 robots**  
 2 molatrici e 2/3 robot

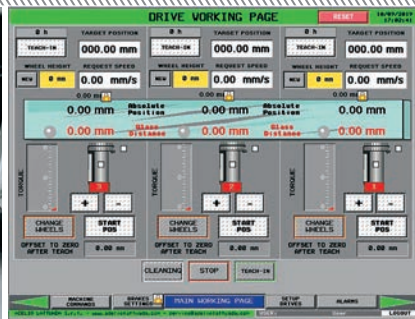


In partnership with:  
 In collaborazione con:



Solutions for automating activities and increasing production flexibility  
 Soluzioni che automatizzano le attività e aumentano la flessibilità produttiva

# AUTOMATIC MACHINES MACCHINE AUTOMATICHE



## A-WR SYSTEM

Introduces a completely automatic wheels setting management.

Per una gestione completamente automatica della regolazione delle mole.



## i-AL

A comprehensive pack of mechanical, electronic and software systems especially designed to deliver the maximum possible automation in glass processing and a full integration with your entire production system.

Pacchetto completo di componenti meccanici, elettronici e software appositamente progettati per offrire la massima automazione possibile nella lavorazione del vetro e una completa integrazione con l'intero sistema di produzione.

Industry 4.0 has already become an active part of many companies, becoming a strong competitive factor. An approach that deeply changes the production process by implementing enabling technologies: a leap you can already take into the future through **Adelio Lattuada** products.

L'industria 4.0 è ormai una realtà attiva in molte aziende, diventando un forte fattore competitivo. Un approccio che rivoluziona il modo di produrre attraverso l'implementazione di tecnologie abilitanti: un salto nel futuro che potete già fare con i modelli **Adelio Lattuada**.

# INDUSTRY 4.0

**SOLUTIONS FOR TRANSFORMING PRODUCTION AND BECOMING A SMART FACTORY**  
**SOLUZIONI PER TRASFORMARE LA PRODUZIONE E DIVENTARE SMART FACTORY**

As a matter of fact, thanks to the **PLM IOT i-Like Machines software**, besides connecting machines to each other so as to monitor them constantly, we also provide clear data through an interface that is intuitive and easy to use.

Grazie al software **PLM IOT i-Like Machines**, non solo possono essere connesse le macchine tra loro per un monitoraggio costante ma vengono resi anche disponibili i dati in modo chiaro con un'interfaccia utente intuitiva e di facile uso.

# PETRA



## PROCESSED MATERIALS MATERIALI LAVORATI

Lattuada's many years of know-how transferred to natural stone, ceramic and composite material processing:

**PETRA LINE: 46° MITERING MACHINES AND VERTICAL EDGE POLISHERS**  
It works with precision and quality on all types of edges, and, thanks to its natural versatility, is perfect for Stone Professionals production facilities.

Il know-how pluriennale di Lattuada trasferito alla lavorazione di pietre naturali, materiali ceramici e compositi:

**LA LINEA DI MACCHINE PETRA: JOLLATRICI E LUCIDACOSTE VERTICALI,**  
lavora con precisione e qualità su ogni tipologia di bordo e grazie alla sua naturale versatilità trova nelle realtà produttive dei Professionisti della pietra la miglior collocazione.

**GRES PORCELLANATO**  
PORCELAIN STONEWARE

**LAMINAM®**  
LAMINAM®

**OKITE®**  
OKITE®

**PIETRA**  
STONE



# APPLICATIONS APPLICAZIONI

## 46° MITERS

also **with a very small rest or almost no rest**, used for perfect bonding of two pieces, mainly of ceramic material for:

KITCHEN WORKTOPS  
KITCHEN BACKSPLASH  
BATHROOM FURNITURE  
FURNITURE  
WINDOWSILLS  
ETC.

## SMUSSI A 46°

anche **con tallone molto ridotto o praticamente senza tallone**, utilizzati per effettuare incollaggi perfetti di due pezzi, principalmente di materiale ceramico per:

TOP CUCINE  
ALZATE CUCINE  
MOBILI BAGNO  
ARREDAMENTO  
DAVANZALI  
ECC.

## MITERS FROM 0 TO 45°

**Matt or polished straight edge** with matt or polished arrises. Extra spindles for customised functions:

GROOVES  
DRAINERS  
SLOTS  
ETC.

## SMUSSI DA 0 A 45°

**Costa dritta grezza o lucida** con filetti grezzi o lucidi. Mandrini extra per funzioni personalizzate:

SCANALATURE  
SGOCCIOLATOI  
CAVE  
ECC.

**Straight edge with perfect polish** on even thick materials such as marble, granite, okite, etc. for:

KITCHEN WORKTOPS  
BATHROOMS  
WINDOWSILLS  
STEPS  
ETC.

**Costa dritta con una lucidatura perfetta** su materiali anche ad alto spessore come: marmo, granito, okite, ecc. per:

TOP CUCINE  
BAGNI  
DAVANZALI  
GRADINI  
ECC.



46° MITERING MACHINES  
JOLLATRICI

VERTICAL EDGE POLISHERS  
(Flat edge and variable angle)

LUCIDACOSTE VERTICALI  
(Filo piatto e Angolo Variabile)



**MARMO**  
MARBLE

**GRANITO**  
GRANITE

**CERAMICA**  
CERAMIC

**NEOLITH**  
NEOLITH

**SILESTONE**  
SILESTONE



# PE TRA

**SERIES** | SERIE





# STONE WORKING SOLUTIONS SOLUZIONI LAVORAZIONE PIETRA

Thanks to decades of experience in the processing of this type of materials, with petrA series machines it is possible to perform high precision and quality processing in an extremely simple way: flat edge, miter, grooves for drips or other uses and alternate arrises for a perfect coupling of two angled slabs. All these processes can also be performed on very small strips or pieces.

Available in standard versions from 4 up to 14 spindles, with many options and accessories available (including innovative automation solutions and robotic integrations) and with the possibility to include customized features according to customer needs.

petrA machines are strong, reliable and easy to use, designed to work continuously for many hours a day in continuous cycle.

Maintenance is extremely simple and economical, with immediate and customized assistance.

These are some of the reasons why Adelio Lattuada can count on different references of leading companies in stone, marble, ceramic and innovative materials processing in different countries around the world.

Grazie ad un'esperienza pluridecennale nella lavorazione di questo tipo di materiali, con le macchine della serie petrA si possono eseguire lavorazioni ad elevata precisione e qualità in modo estremamente semplice: costa piana, smusso, cave per gocciolatoi o altri utilizzi e filetti alternati per un accoppiamento perfetto di due lastre ad angolo. Tutte queste lavorazioni possono anche essere eseguite su strisce o pezzi molto piccoli.

Disponibili nelle versioni standard da 4 a 14 mandrini, con numerosi optional e accessori disponibili (tra cui innovative soluzioni di automazione e integrazioni robotiche) e con la possibilità di includere funzionalità personalizzate a seconda delle esigenze del cliente.

Le macchine petrA sono robuste, affidabili e semplici da utilizzare, progettate per lavorare ininterrottamente per molte ore al giorno in ciclo continuo. La manutenzione è estremamente semplice ed economica, l'assistenza immediata e personalizzata.

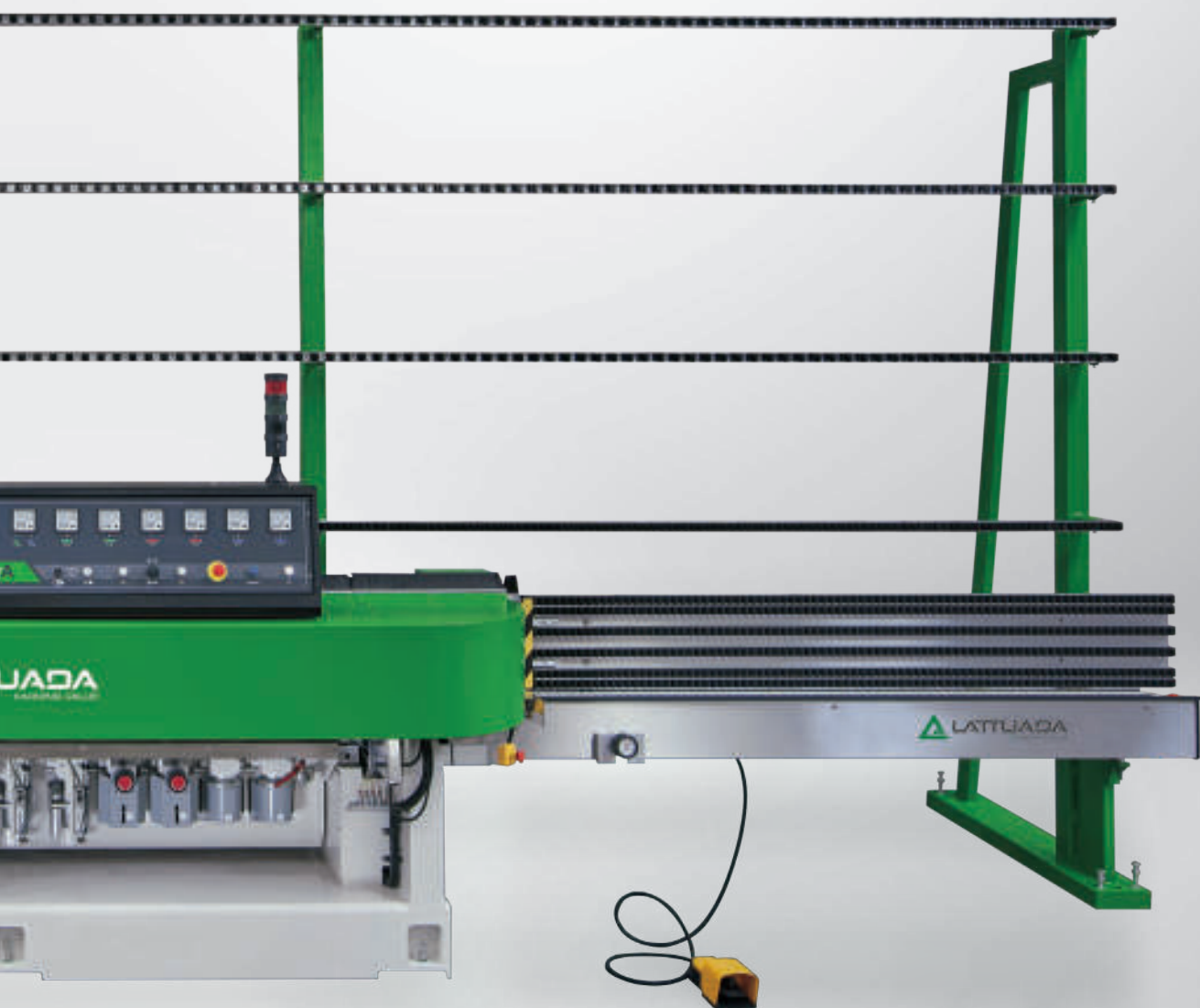
Questi alcuni dei motivi per cui Adelio Lattuada può contare su diverse referenze di aziende leader nella lavorazione di pietra, marmo, materiali ceramici e innovativi in diversi paesi del mondo.

# SERIES | SERIE PETRA

THE FLEET  
LA FLOTTA



46° Mitering machines  
Jollatrici



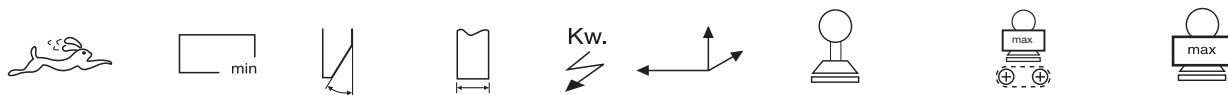
**Vertical flat edge polishers**  
Lucidacoste verticali filo piatto

**Vertical variable angle edge polishers**  
Lucidacoste verticali angolo variabile

# SERIES PETRA

## 46° MITERING MACHINES

Jollatrici

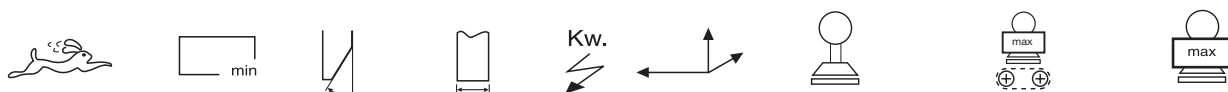


<b>PETRA 4</b>	<b>eu</b>	0,5 - 4 m/min	H50 mm opt. H35 mm	46°	3 - 20 mm	10	5.685x1.250 xH2.400 mm	2.000 Kg	400 Kg -150 Kg/m	700 Kg
	<b>us</b>	20 - 157 "/min	H2 " opt. H1.4 "		1/8 - 3/4 "		223.8x49.2 xH94.5 "	4,409 lbs	881 lbs - 8.4 lbs/m"	1,543 lbs

<b>PETRA 5</b>	<b>eu</b>	0,5 - 4 m/min	H50 mm opt. H35 mm	46°	3 - 20 mm	10	5.685x1.250 xH2.400 mm	2.000 Kg	400 Kg -150 Kg/m	700 Kg
	<b>us</b>	20 - 157 "/min	H2 " opt. H1.4 "		1/8 - 3/4 "		223.8x49.2 xH94.5 "	4,409 lbs	881 lbs - 8.4 lbs/m"	1,543 lbs

## Vertical variable angle edge polishers

Lucidacoste verticali angolo variabile



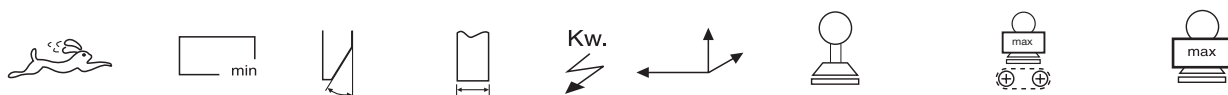
<b>PETRA 10 AV</b>	<b>eu</b>	0,3 - 5 m/min	H60 mm opt. H35 mm	0 - 45°	3 - 40 mm opt. 3 - 50 mm	23	8.510x1.600 xH3.100 mm	4.000 Kg	1.100 Kg - 350 Kg/m	2.000 Kg
	<b>us</b>	12 - 197 "/min	H2.4 " opt. H1.4 "		1/8 - 1/5 " opt. 1/8 - 2 "		335x62.2 xH122 "	8,818 lbs	2,425 lbs - 19.6 lbs/m"	4,409 lbs

<b>PETRA 11 AV</b>	<b>eu</b>	0,3 - 5 m/min	H60 mm opt. H35 mm	0 - 45°	3 - 50 mm	23	8.510x1.600 xH3.100 mm	4.200 Kg	1.100 Kg - 350 Kg/m	2.000 Kg
	<b>us</b>	12 - 197 "/min	H2.4 " opt. H1.4 "		1/8 - 2 "		335x62.2 xH122 "	9,259 lbs	2,425 lbs - 19.6 lbs/m"	4,409 lbs

<b>PETRA 13 AV</b>	<b>eu</b>	0,3 - 5 m/min	H60/85 mm	0 - 45°	3 - 55 mm	28	9.590x1.600 xH3.700 mm	4.800 Kg	1.100 Kg - 350 Kg/m	2.000 Kg
	<b>us</b>	12 - 197 "/min	H2.4/3,4 "		1/8 - 2.2 "		377.6x62.2 xH145.6 "	10,582 lbs	2,425 lbs - 19.6 lbs/m"	4,409 lbs

# SERIES PETRA

## Vertical flat edge polishers Lucidacoste verticali filo piatto



<b>PETRA 9</b>	eu	0,5 - 4 m/min	H35/50 mm	-	3 - 25 mm	17	6.285x1.450 xH3.000 mm	2.400 Kg	400 Kg - 200 Kg/m	700 Kg
	us	20 - 157 "/min	H1.4/2 "	-	1/8 - 1 "		247.4x57 xH118.1 "	5,291 lbs	881 lbs - 11.2 lbs/"	1,543 lbs

<b>PETRA 10</b>	eu	0,3 - 5 m/min	H35/50 mm	-	3 - 30 mm opt. 3 - 35 mm	20	7.730x1.600 xH3.100 mm	3.100 Kg	800 Kg - 250 Kg/m	1.600 Kg
	us	12 - 197 "/min	H1.4/2 "	-	1/8 - 1.2 " opt. 1/8 - 1.4 "		304.3x62.2 xH122 "	6,834 lbs	1,763 lbs - 14 lbs/"	3,527 lbs

<b>PETRA 11</b>	eu	0,3 - 5 m/min	H35/50 mm	-	3 - 30 mm opt. 3 - 35 mm	22	7.970x1.600 xH3.100 mm	3.100 Kg	800 Kg - 250 Kg/m	1.600 Kg
	us	12 - 197 "/min	H1.4/2 "	-	1/8 - 1.2 " opt. 1/8 - 1.4 "		313.7x62.2 xH122 "	6,834 lbs	1,763 lbs - 14 lbs/"	3,527 lbs
				Available also with cerium oxide equipment Disponibile anche con impianto cerio liquido						

<b>PETRA 14</b>	eu	0,3 - 5 m/min	H35/50 mm	-	3 - 55 mm	30	9.590x1.600 xH3.700 mm	4.800 Kg	1.100 Kg - 350 Kg/m	2.000 Kg
	us	12 - 197 "/min	H1.4/2 "	-	1/8 - 2.2 "		377.5x62.2 xH145.6 "	10,582 lbs	2,425 lbs - 19.6 lbs/"	4,409 lbs

\* OTHER MODELS AND (SPECIAL) WHEEL CONFIGURATIONS ARE AVAILABLE ON REQUEST  
 ALTRI MODELLI E ALTRE CONFIGURAZIONI MOLE - SPECIALI - SONO DISPONIBILI A RICHIESTA

# ACCESSORIES | ACCESSORI

The washing machine applied to the outlet conveyor allows the complete cleaning and drying of the processed edges of the glass sheets.

Lavatrice applicata sul braccio di uscita, permette di ottenere la completa pulizia e asciugatura dei bordi lavorati delle lastre.



OT 300	eu	300x300 mm	the same of the machine on which it is fitted on pari all'apertura carro del modello su cui viene montata	2 *	550x600 xH770 mm	95 Kg	2
	us	11.8x11.8 "			21.6x23.6 xH30.3 "	210 lbs	

\* standard (it may change according to the included options)  
standard (può variare in base ad eventuali optional inclusi)

# PANEL | PANNELLO

## TOUCH SCREEN OPERATOR OPERATORE TOUCH-SCREEN

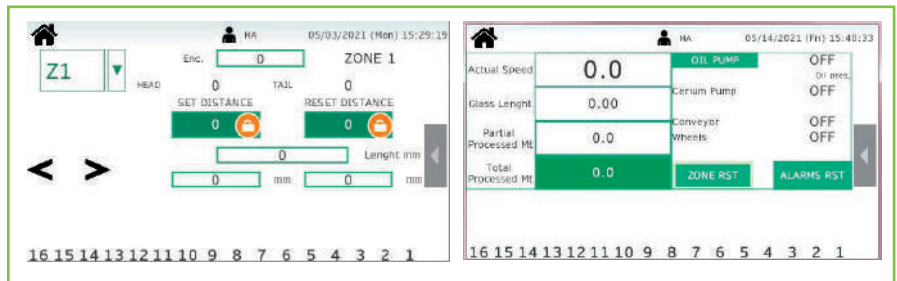
The only one in the market capable of guaranteeing constant monitoring of the various functions of the machine through different control methods

Gli unici sul mercato a garantire un monitoraggio costante delle varie funzioni della macchina attraverso differenti metodi di controllo.

## BASIC4 " | BASE 4 "

Machine's data and maintenance information panel

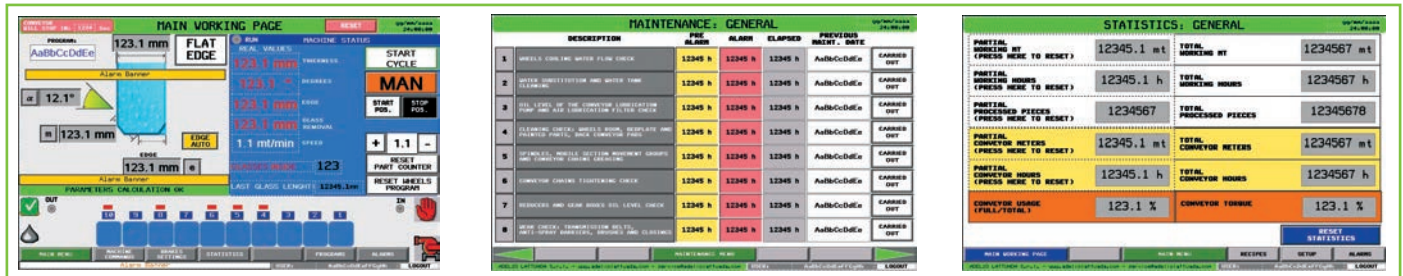
Pannello informativo dati e manutenzione macchina



## INTERMEDIATE 7.0 " | INTERMEDIO 7.0 "

Information panel provided with additional functions with respect to the basic one

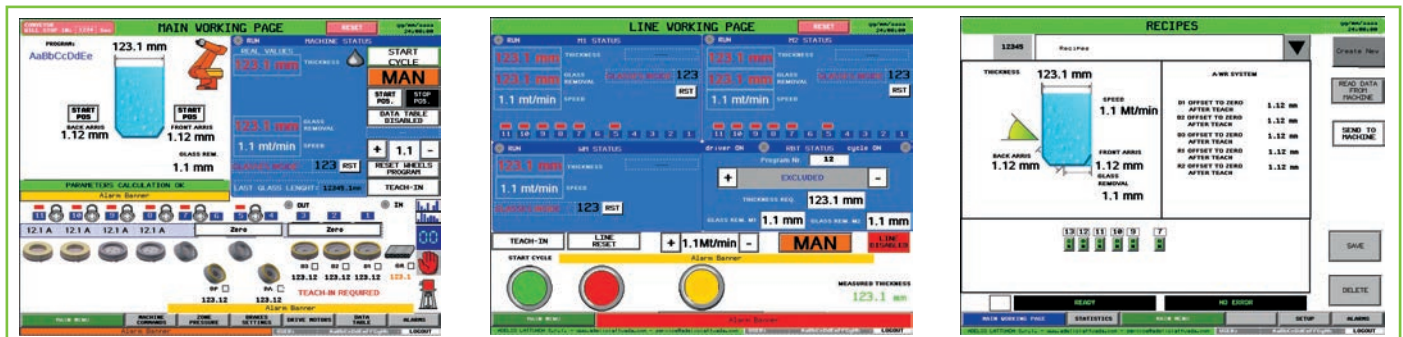
Pannello informativo dotato di funzioni aggiuntive rispetto al base



## ADVANCED 10.4 " | AVANZATO 10.4 "

Panel for the control and management of all work steps

Pannello per il controllo e la gestione di tutte le fasi di lavoro



La Adelio Lattuada Srl non si assume alcuna responsabilità per eventuali errori presenti. Tutti i dati sono soggetti a possibili variazioni senza preavviso.  
Le immagini possono essere solamente indicative delle tipologie di prodotto.

Adelio Lattuada Srl assumes no responsibility for any mistakes in the contents.  
All data are subject to change without notice.  
Images can be only representative of the products' typology.



**ADELIO LATTUADA S.R.L.**  
Via Abbondanza, 11/13 - 22070 Carbonate (CO) IT  
T. +39 0331.832713 - info@adeliolattuada.com  
[adeliolattuada.com](http://adeliolattuada.com)

**LATTUADA NORTH AMERICA, INC.**  
6967 Wales Road, Suite F - Northwood 43619 (OH)  
T. 567 249 4486 - info@lattuada-na.com  
[lattuada-na.com](http://lattuada-na.com)