

STONE SOLUTIONS

SOLUZIONI PER LA
PIETRA

■
VERTICAL EDGE POLISHERS
LUCIDACOSTE VERTICALI

**46° MITERING MACHINES AND
VERTICAL EDGE POLISHERS**
JOLLATRICI E LUCIDACOSTE VERTICALI



PETRA SERIES
SERIE PETRA

14

ADD ING VA LUE

THE INESTIMABLE VALUE OF GIVING AND RECEIVING L'INESTIMABILE VALORE DEL DARE E DEL RICEVERE

THE VALUE RECEIVED IL VALORE RICEVUTO

**Every person who has trusted Lattuada has enriched its story.
Each glass (or stone) processing solution completed and put into production
has added even more experience and drive.**

Ogni persona che ha dato fiducia a Lattuada ne ha arricchito la storia.
Ogni soluzione per la lavorazione del vetro (o della pietra) ultimata ed entrata in produzione
ha aggiunto ancora più esperienza e voglia di andare avanti.

THE VALUE OFFERED IL VALORE OFFERTO

**Building on many years of market knowledge and a vast portfolio of successful projects,
Lattuada continues to invest in development, research and training. With continually updated
internal and external feedback, it strives to offer more quality, more solutions, more technology.**

Forte di una pluriennale conoscenza del mercato e di un vasto portfolio di progetti portati a buon fine,
Lattuada continua ad investire in sviluppo, ricerca, formazione. Grazie ai feedback interni ed esterni
in continuo aggiornamento, persegue nell'offrire più qualità, più soluzioni, più tecnologia.

ADDING + VALUE

A SYNERGY OF VALUES CALLED A COMPANY UNA SINERGIA DI VALORI CHIAMATA AZIENDA

**Quality and
personalisation**
Qualità e
personalizzazione

**Are the hallmark of Lattuada's design.
Attention to every detail is pursued within a customised
production process, with care and attention.**

Sono il segno distintivo della progettualità Lattuada.
L'attenzione ad ogni dettaglio viene perseguita all'interno
di un processo produttivo personalizzato con cura e attenzione.

**Flexibility
and assistance**
Flessibilità
e assistenza

**Maximum willingness to listen and develop the client's requests.
Guarantee of follow-up and further customisation throughout
the machine life cycle.**

Massima disponibilità ad ascoltare e sviluppare le richieste del committente.
Garanzia del follow-up e di eventuali ed ulteriori personalizzazioni
per tutto il ciclo di vita delle macchine.

**History
and experience**
Storia
ed esperienza

**Since 1978, day after day, milestone after milestone, Lattuada has
continued to grow in its problem-solving capacity and in guaranteeing
progressive know-how to all its customers.**

Giorno dopo giorno, traguardo dopo traguardo, dal 1978 Lattuada
continua a crescere nella capacità di problem solving e nel garantire
un progressivo know-how a tutti i suoi clienti.

**Internationality
and italianity**
Internazionalità
e italianità

**Made in Italy represents worldwide excellence in the glass sector.
The sense of belonging coexists with the pride of constantly interacting
with an international audience.**

Il Made in Italy rappresenta un'eccellenza mondiale nel settore del vetro.
Il senso di appartenenza convive con l'orgoglio di interagire costantemente
con una platea internazionale.

**Innovation
and substance**
Innovazione
e concretezza

**Proposing new solutions is part of Lattuada's DNA.
Simplification, training and constant support are the pluses
offered to combine technology and user-friendliness.**

Proporre nuove soluzioni fa parte del DNA di Lattuada.
Semplificazione, formazione e supporto costante e sono
i plus offerti per unire tecnologia e facilità di utilizzo.

**Eco-Sustainability
and territory**
Ecosostenibilità
e territorio

**Starting from the Italian headquarters, concrete actions for
the environment have been undertaken for years.
Likewise, Lattuada's solutions will be increasingly 'green'.**

A partire dalla sede italiana, già da anni, sono state
intraprese azioni concrete per l'ambiente. Allo stesso modo,
le soluzioni Lattuada saranno sempre più "green".

AS BIG AS THE WORLD. GRANDI QUANTO IL MONDO.



HEADQUARTER



**NORTHWOOD (OH)
A PRECISE CORPORATE
CHOICE TO STAY CLOSE
TO OUR CUSTOMERS**

LATTUADA NORTH AMERICA
DI NORTHWOOD (OHIO)
UNA PRECISA SCELTA
AZIENDALE PER ESSERE
PIÙ VICINI AI CLIENTI

LNA provides all pre- and after-sale services directly from the United States, including a qualified and highly professional technical support service with longstanding experience in the glass-working machine industry.

LNA fornisce direttamente dagli Stati Uniti tutti i servizi di pre e post-vendita, includendo un servizio di assistenza tecnica qualificato ed altamente professionale che ha maturato un'esperienza di lunga durata nel settore delle macchine per la lavorazione del vetro.

OUR SOLUTIONS ARE WORKING ALL OVER THE WORLD.
SINCE 2017 WE OPERATE IN THE USA THROUGH LATTUADA
NORTH AMERICA BASED IN NORTHWOOD (OHIO).

A PRECISE CORPORATE CHOICE TO STAY CLOSE TO OUR CUSTOMERS BY OFFERING TOP
QUALITY SERVICES AND PRODUCTS SPECIFICALLY DESIGNED FOR A DEMANDING AND
COMPETITIVE MARKET THAT REQUIRES COMPLIANCE TO SPECIFIC STANDARDS.

LE SOLUZIONI LATTUADA SONO OPERATIVE IN TUTTO IL GLOBO.

DAL 2017 L'AZIENDA È ATTIVA ANCHE NEGLI STATI UNITI, CON LATTUADA NORTH AMERICA
DI NORTHWOOD (OHIO). UNA PRECISA SCELTA AZIENDALE PER ESSERE PIÙ VICINI
AI CLIENTI, OFFRENDO SERVIZI E PRODOTTI DI ALTISSIMA QUALITÀ STUDIATI PER UN
MERCATO ESIGENTE, COMPETITIVO E DIVERSAMENTE NORMATO.



100+

Countries where
Lattuada machines
are installed

Paesi in cui
le macchine Lattuada
sono attive

90+

Countries where
we are present

Paesi in cui
Lattuada è presente

40+

Agents worldwide

Agenti nel mondo

This new company allows us to offer
endless benefits to all our US customers:

- no more problems related to transportation issues;
- machinery are invoiced directly from the United States,
eliminating the currency problem;
- specific services for the US market;
- technical support always available with no more time zone issues;
- spare parts are supplied directly from
LATTUADA NORTH AMERICA.

Questa nuova società ci dà la possibilità di offrire innumerevoli
vantaggi a tutti i nostri clienti Statunitensi:

- niente più problemi relativi ai trasporti
- i macchinari vengono direttamente fatturati dagli Stati Uniti,
eliminando il problema della valuta.
- servizi ad hoc per gli Stati Uniti.
- assistenza tecnica sempre disponibile e senza problemi di fuso orario.
- pezzi di ricambio forniti direttamente
dalla LATTUADA NORTH AMERICA.

integrAL

ADDING VALUES FOR INTEGRAL SOLUTIONS

INTEGRAL IS LATTUADA'S COMBINATION OF PRODUCTS, SERVICES AND TECHNOLOGY TO OFFER A SINGLE, CENTRALISED MANAGEMENT IN GLASS AND STONE PROCESSING.

INTEGRAL È L'INSIEME DI PRODOTTI, SERVIZI E TECNOLOGIA DI LATTUADA PER OFFRIRE UNA GESTIONE UNICA E CENTRALIZZATA NELLA LAVORAZIONE DEL VETRO E DELLA PIETRA.



SPECIAL MACHINES SOLUTIONS SOLUZIONI SPECIALI

**Do you have any special needs?
Out-of-standard processes?
Do you treat composite materials?
That's not a problem.
We can find the most suitable
solution for you and customise
our machines to ensure you get
the flexibility you need.**

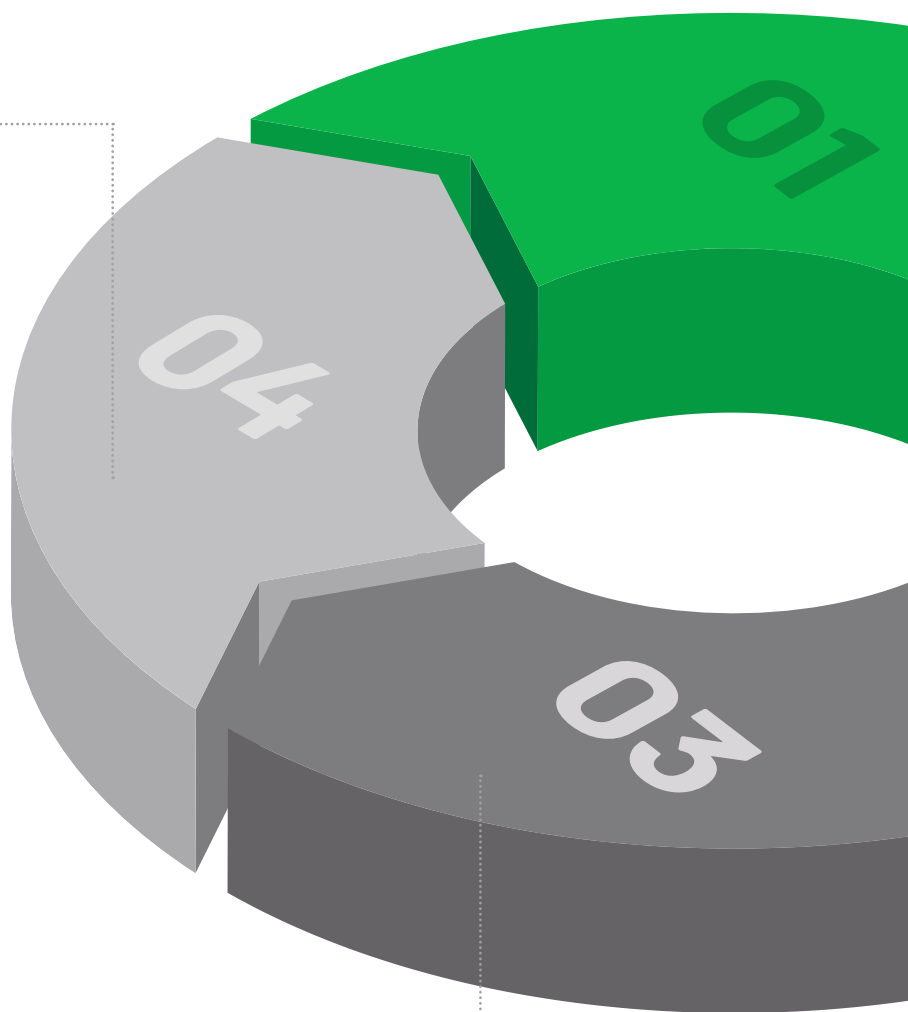
Avete esigenze particolari?
Lavorazioni oltre lo standard?
Trattate materiali compositi?
Nessun problema.
Lattuada può studiare per voi
la soluzione adeguata,
personalizzando le macchine
per garantire la flessibilità
di cui avete bisogno.



STONE SOLUTIONS SOLUZIONI PER LA PIETRA

Lattuada's many years of know-how transferred to natural stone, ceramic and composite material processing: PETRA, vertical edge polisher - Works with precision and quality on all types of edges, and, thanks to its natural versatility, is perfect for Stone Professionals production facilities.

Il know-how pluriennale di Lattuada trasferito alla lavorazione di pietre naturali, materiali ceramici e compositi: PETRA, lucidacoste verticale, lavora con precisione e qualità su ogni tipologia di bordo e grazie alla sua naturale versatilità trova nelle realtà produttive dei Professionisti della pietra la miglior collocazione.





GLASS SOLUTIONS SOLUZIONI PER IL VETRO

Customisation, precision, versatility:
all of Lattuada glass processing lines ensure excellent performance and high productivity, integrating perfectly into company realities. A combination of experience and innovation to meet any kind of challenge.

Personalizzazione, precisione, versatilità: tutte le linee dedicate alla lavorazione del vetro Lattuada garantiscono ottime performance e alta produttività, integrandosi perfettamente nelle realtà aziendali. Un connubio di esperienza ed innovazione con cui è possibile affrontare qualsiasi sfida.



> Grinding | Molatura

Our strength, always. A variety of solutions taking the shape of a wide range of machines: more than 40 models that can be specifically configured to ensure maximum productivity.

Da sempre il nostro punto di forza. Una varietà di soluzioni che si concretizza in una vasta gamma di macchinari: più di 40 modelli, configurabili per la massima efficienza produttiva.



> Washing | Lavaggio

For more than 15 years we have been studying and providing solutions for glass washing. We offer a full range of high-tech, vertical washing machines that are easy to use and maintain.

Da oltre 15 anni studiamo e realizziamo soluzioni per il lavaggio dei vetri. Offriamo una gamma completa di lavatrici verticali caratterizzate da elevata tecnologia, facilità d'uso e manutenzione.



> Complementary processing | Lavorazioni Complementari

Do you need to drill or process corners? We can provide a complete range of horizontal drilling machines and automatic radius and straight corners grinding machines.

Dovete forare o realizzare angoli? Mettiamo a vostra disposizione una gamma di trapani orizzontali e di macchine automatiche per la lavorazione di angoli a raggio e retti.



AUTOMATION SOLUTIONS SOLUZIONI PER L'AUTOMAZIONE

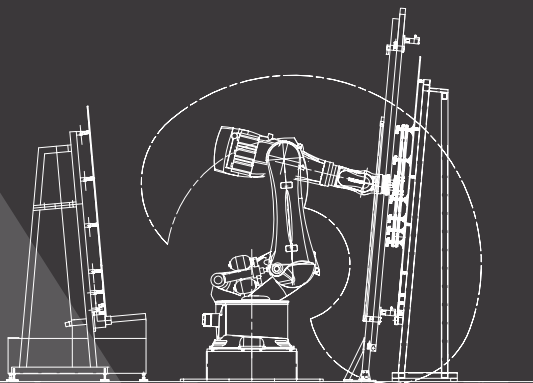
Robotics, A-WR & i-AL Systems, Augmented Reality and IoT: a beating heart of innovation and technology revolutionising glass and stone processing. Lattuada Automation Solutions bring companies into the world of Industry 4.0, by making every machine a concentrate of precision, productivity and automation.

Robotica, Sistemi A-WR & i-AL, Realtà Aumentata e IoT: un cuore pulsante fatto di innovazione e tecnologia che rivoluziona la lavorazione del vetro e della pietra. Le Soluzioni di Automazione Lattuada portano le aziende nel mondo dell'industria 4.0 rendendo ogni macchina un concentrato di precisione, produttività e automazione.

“ **Made in Lattuada integrated solutions,
to meet all your needs**

Soluzioni integrate made in Lattuada,
per ogni vostra esigenza

”



AUTOMATIC MACHINES
MACCHINE AUTOMATICHE
A-WR & i-AL Systems

ROBOTIC SOLUTIONS
SOLUZIONI DI ROBOTICA

AR ASSISTANCE
ASSISTENZA AR

IoT

AUTOMATION SOLUTIONS

SOLUZIONI AUTOMAZIONE

**EVERY CUSTOMER IS UNIQUE TO US...
AS UNIQUE AS OUR SOLUTIONS**

OGNI CLIENTE PER NOI È UNICO...
UNICO COME LE NOSTRE
SOLUZIONI PER L'AUTOMAZIONE



KNOW-HOW

**We are your partner
in automation.**

For more than 10 years we have dedicated internal resources and major investments in designing and building solutions that integrate robots and automation to support our glass processing machines. Thanks to synergies with integrators with a decade of experience, we are in a position to offer up to date and world-class know-how and skills.



CONSULTANCY

**Beyond the offer,
consultancy.**

A single global consultant partner for your current and future needs. Thanks to a powerful simulation software, we can key in standard production data and values of your workday and compare them with those obtained from a presumed use of robots. This way, you can notice the difference and thus make the decision that best fits your efficiency and productivity boost needs.



ASSISTANCE

**Training and technical support,
wherever you are.**

Our teams are ready to give you appropriate training and technical support you may need, through our hotlines. Whether regarding the machine or the applications, you have a far-reaching network of agents and dealers at your disposal in every corner of the globe. As concerns robots, they require minimum maintenance considering their high and constant performance.



SKILLS

**One application,
one solution.**

Thanks to world-class collaborations and supplies, our solutions gain in effectiveness and efficiency year by year. This contributes towards developing know-how and skills assets like few others can worldwide, keeping one guaranteed focus: building applications that are not only easy to implement and use, but that can also keep production performance constant over time.



SMARTNESS

**Customised and
smart machines.**

Our machines have always been custom-built. With forty years of experience in the industry, we - at Adelio Lattuada - can modify configuration to meet your production needs. But that alone is not enough. We are committed towards making machines more automated and smarter by installing state of the art devices and sensors.



INTEGRATION

**More targeted than
ever before.**

The more machines are integrated with each other through specially studied software, the greater their efficiency and productivity. We are working on getting rid of repetitive manual and combining control operations: we aim at creating a system where machines can communicate with each other and can make autonomous decisions to maintain high production and safety level, eliminating errors.

Robotics, A-WR & i-AL Systems, Augmented Reality and IoT: a beating heart of innovation and technology revolutionising glass and stone processing.

Lattuada brings companies into the world of Industry 4.0, by making every machine a concentrate of precision, productivity and automation.

Robotica, Sistemi A-WR & i-AL, Realtà Aumentata e IoT: un cuore pulsante fatto di innovazione e tecnologia che rivoluziona la lavorazione del vetro e della pietra.

Lattuada porta le aziende nel mondo dell'industria 4.0 rendendo ogni macchina un concentrato di precisione, produttività e automazione.



KNOW-HOW

Siamo il vostro partner per l'automazione.

Da oltre 10 anni Lattuada dedica risorse interne e importanti investimenti nella progettazione e realizzazione di soluzioni che integrano i robot e l'automazione a supporto delle macchine per la lavorazione del vetro. Lattuada offre know-how e competenze aggiornate e di livello internazionale, grazie anche a sinergie con integratori con esperienza decennale.



CONSULENZA

Oltre l'offerta, la consulenza.

Un unico partner per una consulenza globale sulle necessità, attuali e future di ogni cliente. Grazie ad un potente software di simulazione possono essere inseriti dati e valori della produzione tipo di una giornata ed essere confrontarli con quelli risultanti dall'ipotetico impiego dei robot. In questo modo è possibile constatare la differenza e prendere la decisione migliore per aumentare efficienza e produttività.



ASSISTENZA

Training e assistenza, dovunque siate.

I team Lattuada sono pronti a fornire formazione adeguata e l'assistenza di cui il cliente ha bisogno attraverso la nostra hotline. Che si tratti di interventi sulla macchina o sulle applicazioni sono a disposizione una capillare rete di agenti e rivenditori che coprono tutto il mondo. Quanto ai robot, la manutenzione è minima a fronte di prestazioni elevate e continue.



COMPETENZA

Ogni applicazione una soluzione.

Di anno in anno, le soluzioni Lattuada diventano più efficaci ed efficienti grazie a collaborazioni e forniture di livello internazionale. Questo consente di sviluppare un patrimonio di conoscenze e competenze che pochi al mondo possono vantare, mantenendo un unico immancabile focus: realizzare applicazioni semplici da implementare e da usare, che mantengano prestazioni produttive costanti nel tempo.



INTELLIGENZA

Macchine personalizzate e intelligenti.

Da sempre Lattuada personalizza le macchine su tutte le particolari esigenze. Grazie alla quarantennale esperienza di Adelio Lattuada, ogni configurazione può essere modificata per renderla idonea allo specifico processo produttivo. Ma non basta. Lattuada si impegna a rendere le macchine ancora più automatizzate e intelligenti attraverso l'installazione di dispositivi e sensori di ultima generazione.



INTEGRAZIONE

Sempre più mirata.

Più le macchine sono integrate tra loro attraverso software studiati ad hoc, migliori saranno efficienza e produttività. Lattuada lavora per eliminare attività ripetitive manuali e per unificare le operazioni di controllo: l'obiettivo è creare un sistema dove le macchine dialoghino tra loro e siano capaci di prendere decisioni autonome per mantenere alti livelli di produzione e sicurezza, eliminando gli errori.

A PERFECT SYNERGY WITH TECHNOLOGY UNA PERFETTA SINERGIA CON LA TECNOLOGIA

ROBOTS

New integrated, **flexible and customised solutions** with the following advantages:
Nuove **soluzioni integrate, flessibili e personalizzate** con i seguenti vantaggi:

- 01 CUSTOMISABLE SUCTION CUPS**
VENTOSE PERSONALIZZABILI
 vacuum with Venturi system
OPTION: energy-efficient vacuum smart modules with NFC technology (*)
vuoto con sistema Venturi
OPTIONAL: moduli smart per il vuoto ad alta efficienza energetica con tecnologia NFC (*)
- 02 HIGH FLEXIBILITY**
ALTA FLESSIBILITÀ
side by side processing of glasses of different sizes with minimum distance between them
lavorazione affiancata di vetri di diverse dimensioni con una distanza minima tra di loro
- 03 AUTOMATIC MEASUREMENT OF GLASS**
MISURAZIONE AUTOMATICA DEL VETRO
pre-setting glass size is not required
non è necessario preimpostare le dimensioni del vetro
- 04 EASE OF USE**
FACILITÀ D'USO
straight-line edging machines with standard maintenance
molatrici rettilinee con manutenzione standard
- 05 AUTOMATIC SPEED ADJUSTMENT**
REGOLAZIONE AUTOMATICA DELLA VELOCITÀ
depending on the size of the glass
in base alle dimensioni del vetro
- 06 LOWER COSTS**
RIDUZIONE DEI COSTI
only one operator is required
è richiesto un solo operatore
- 07 INCREASED PRODUCTIVITY/PERFORMANCE**
AUMENTO DELLA PRODUTTIVITÀ / PERFORMANCE
thanks to the high speed of this system
grazie all'alta velocità di questo sistema
- 08 FULLY AUTOMATION OF MACHINES**
COMPLETA AUTOMATIZZAZIONE DEI MACCHINARI
reducing the need to access to the area, safety and productivity increase (possibility of remote control)
riducendo la necessità di accesso all'area aumentano sicurezza e produttività (possibilità di controllo remoto)
- 09 POSSIBILITY OF INTEGRATION / EXPANSION / MODULARITY** with other machines
POSSIBILITÀ DI INTEGRAZIONE / ESPANSIONE / MODULARITÀ con altre macchine
- 10 CONTINUITY ASSURED**
CONTINUITÀ GARANTITA
thanks to low maintenance required by Lattuada/ Knittel machines (possibility of video monitoring and remote assistance, including via Whatsapp)
grazie alla ridotta manutenzione delle macchine Lattuada/Knittel (possibilità di monitoraggio video e assistenza remota, anche tramite Whatsapp)
- TI SAFETY**
SICUREZZA
plausibility check of loaded pieces.
Special sensors able to read all types of glasses
Measurement and compensation of unloading position (glasses loaded on rack without "ZERO" position)
controllo di plausibilità dei pezzi caricati.
Speciali sensori capaci di leggere tutti i tipi di vetro
Misura e compensazione della posizione di scarico (vetri caricati su cavalletto senza posizione di zero)



ENERGY EFFICIENCY EFFICIENZA ENERGETICA

(*) OPTIONAL:

ENERGY-EFFICIENT

EFFICIENZA ENERGETICA

ENERGY-EFFICIENT VACUUM
SMART MODULES WITH
NFC TECHNOLOGY

MODULI SMART PER IL VUOTO AD ALTA
EFFICIENZA ENERGETICA CON
TECNOLOGIA NFC

OPTIMIZED ROUTE AND
PATH PLANNING

PIANIFICAZIONE OTTIMIZZATA
DI PERCORSI E TRAGITTI

TASK-OPTIMIZED
ROBOT SIZING

DIMENSIONAMENTO DEL ROBOT
OTTIMIZZATO PER IL COMPITO

EFFICIENT CELL PLANNING

PIANIFICAZIONE EFFICIENTE DELLE CELLE

OPTIMIZED GEARBOXES AND
HIGH-EFFICIENCY MOTORS

RIDUTTORI OTTIMIZZATI E MOTORI
AD ALTA EFFICIENZA

Different configurations available for the implementation in several applications:
 Diverse configurazioni disponibili per l'implementazione in numerose applicazioni:

some examples, the lines can then be completed with several additional modules that can be implemented (or applications) in the future
 alcuni esempi, le linee possono poi essere completate con diversi ulteriori moduli implementabili (o integrazioni) in futuro

2 EDGERS AND 1 ROBOT

The most sold

2 MOLATRICI E 1 ROBOT

La più venduta

*** 2 EDGERS AND 2/3 ROBOTS**

For fully automated cells

2 MOLATRICI E 2/3 ROBOT

Per celle completamente automatizzate

1 EDGER AND 1 ROBOT

Fully automated cell in a reduced space

1 MOLATRICE E 1 ROBOT

Cella completamente automatizzata in uno spazio contenuto

4 EDGERS AND 3 ROBOTS

Special solutions

4 MOLATRICI E 3 ROBOT

Soluzioni speciali

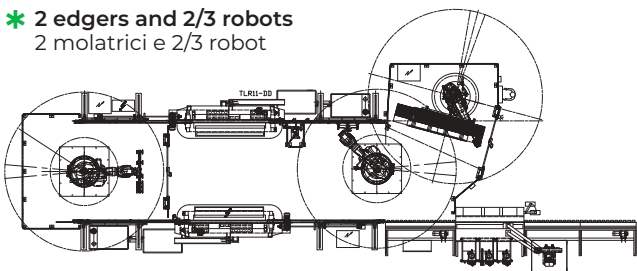
INTEGRATION

With washers, CNCs, double-edgers, cutting, tempering or IG lines, etc.

INTEGRAZIONE

Con lavatrici, CNC, molatrici bilaterali, linee di taglio, tempera o vetro camera, ecc.

*** 2 edgers and 2/3 robots**
 2 molatrici e 2/3 robot



In partnership with:
 In collaborazione con:



AUTOMATIC MACHINES MACCHINE AUTOMATICHE

Solutions for automating activities and increasing production flexibility
 Soluzioni che automatizzano le attività e aumentano la flessibilità produttiva

A-WR SYSTEM

Introduces a completely automatic wheels setting management.

Per una gestione completamente automatica della regolazione delle mole.

i-AL

A comprehensive pack of mechanical, electronic and software systems especially designed to deliver the maximum possible automation in glass processing and a full integration with your entire production system.

Pacchetto completo di componenti meccanici, elettronici e software appositamente progettati per offrire la massima automazione possibile nella lavorazione del vetro e una completa integrazione con l'intero sistema di produzione.



PETRA



PROCESSED MATERIALS MATERIALI LAVORATI

Lattuada's many years of know-how transferred to natural stone, ceramic and composite material processing:

PETRA LINE: 46° MITERING MACHINES AND VERTICAL EDGE POLISHERS
It works with precision and quality on all types of edges, and, thanks to its natural versatility, is perfect for Stone Professionals production facilities.

Il know-how pluriennale di Lattuada trasferito alla lavorazione di pietre naturali, materiali ceramici e compositi:

LA LINEA DI MACCHINE PETRA: JOLLATRICI E LUCIDACOSTE VERTICALI,
lavora con precisione e qualità su ogni tipologia di bordo e grazie alla sua naturale versatilità trova nelle realtà produttive dei Professionisti della pietra la miglior collocazione.

GRES PORCELLANATO
PORCELAIN STONWARE

LAMINAM®
LAMINAM®

OKITE®
OKITE®

PIETRA
STONE



APPLICATIONS APPLICAZIONI

46° MITERS

also **with a very small rest or almost no rest**, used for perfect bonding of two pieces, mainly of ceramic material for:

KITCHEN WORKTOPS
KITCHEN BACKSPLASH
BATHROOM FURNITURE
FURNITURE
WINDOWSILLS
ETC.

SMUSSI A 46°

anche **con tallone molto ridotto o praticamente senza tallone**, utilizzati per effettuare incollaggi perfetti di due pezzi, principalmente di materiale ceramico per:

TOP CUCINE
ALZATE CUCINE
MOBILI BAGNO
ARREDAMENTO
DAVANZALI
ECC.

MITERS FROM 0 TO 45°

Matt or polished straight edge with matt or polished arrises. Extra spindles for customised functions:

GROOVES
DRAINERS
SLOTS
ETC.

SMUSSI DA 0 A 45°

Costa dritta grezza o lucida con filetti grezzi o lucidi. Mandrini extra per funzioni personalizzate:

SCANALATURE
SGOCCIOLATOI
CAVE
ECC.

Straight edge with perfect polish on even thick materials such as marble, granite, okite, etc. for:

KITCHEN WORKTOPS
BATHROOMS
WINDOWSILLS
STEPS
ETC.

Costa dritta con una lucidatura perfetta su materiali anche ad alto spessore come: marmo, granito, okite, ecc. per:

TOP CUCINE
BAGNI
DAVANZALI
GRADINI
ECC.



46° MITERING MACHINES
JOLLATRICI

VERTICAL EDGE POLISHERS
(Flat edge and variable angle)

LUCIDACOSTE VERTICALI
(Filo piatto e Angolo Variabile)



MARMO
MARBLE

GRANITO
GRANITE

CERAMICA
CERAMIC

NEOLITH
NEOLITH

SILESTONE
SILESTONE



PE TRA

SERIES | SERIE



STONE WORKING SOLUTIONS SOLUZIONI LAVORAZIONE PIETRA

Thanks to decades of experience in the processing of this type of materials, with petrA series machines it is possible to perform high precision and quality processing in an extremely simple way: flat edge, miter, grooves for drips or other uses and alternate arrises for a perfect coupling of two angled slabs. All these processes can also be performed on very small strips or pieces.

Available in standard versions from 4 up to 14 spindles, with many options and accessories available (including innovative automation solutions and robotic integrations) and with the possibility to include customized features according to customer needs.

petrA machines are strong, reliable and easy to use, designed to work continuously for many hours a day in continuous cycle.

Maintenance is extremely simple and economical, with immediate and customized assistance.

These are some of the reasons why Adelio Lattuada can count on different references of leading companies in stone, marble, ceramic and innovative materials processing in different countries around the world.

Grazie ad un'esperienza pluridecennale nella lavorazione di questo tipo di materiali, con le macchine della serie petrA si possono eseguire lavorazioni ad elevata precisione e qualità in modo estremamente semplice: costa piana, smusso, cave per gocciolatoi o altri utilizzi e filetti alternati per un accoppiamento perfetto di due lastre ad angolo. Tutte queste lavorazioni possono anche essere eseguite su strisce o pezzi molto piccoli.

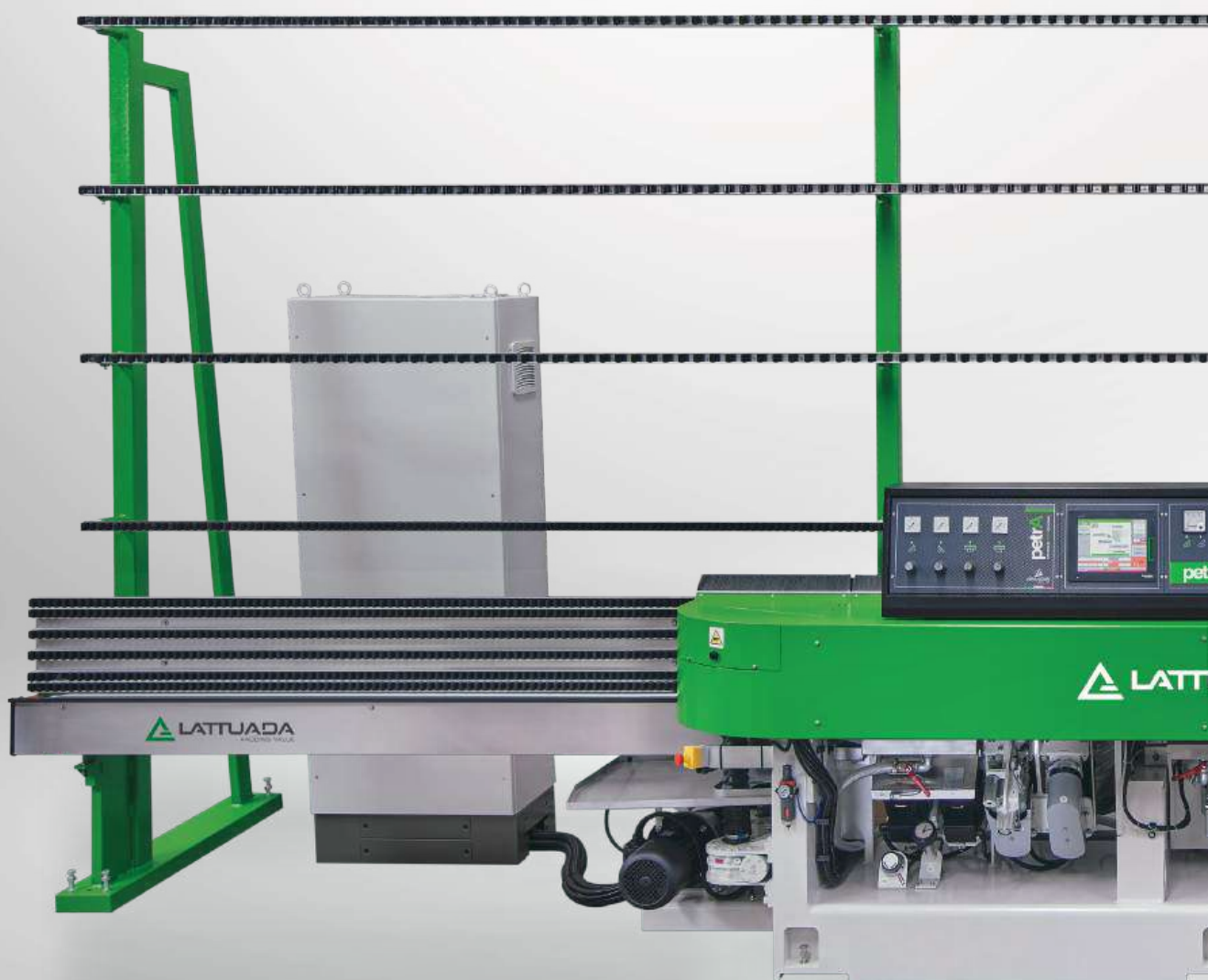
Disponibili nelle versioni standard da 4 a 14 mandrini, con numerosi optional e accessori disponibili (tra cui innovative soluzioni di automazione e integrazioni robotiche) e con la possibilità di includere funzionalità personalizzate a seconda delle esigenze del cliente.

Le macchine petrA sono robuste, affidabili e semplici da utilizzare, progettate per lavorare ininterrottamente per molte ore al giorno in ciclo continuo. La manutenzione è estremamente semplice ed economica, l'assistenza immediata e personalizzata.

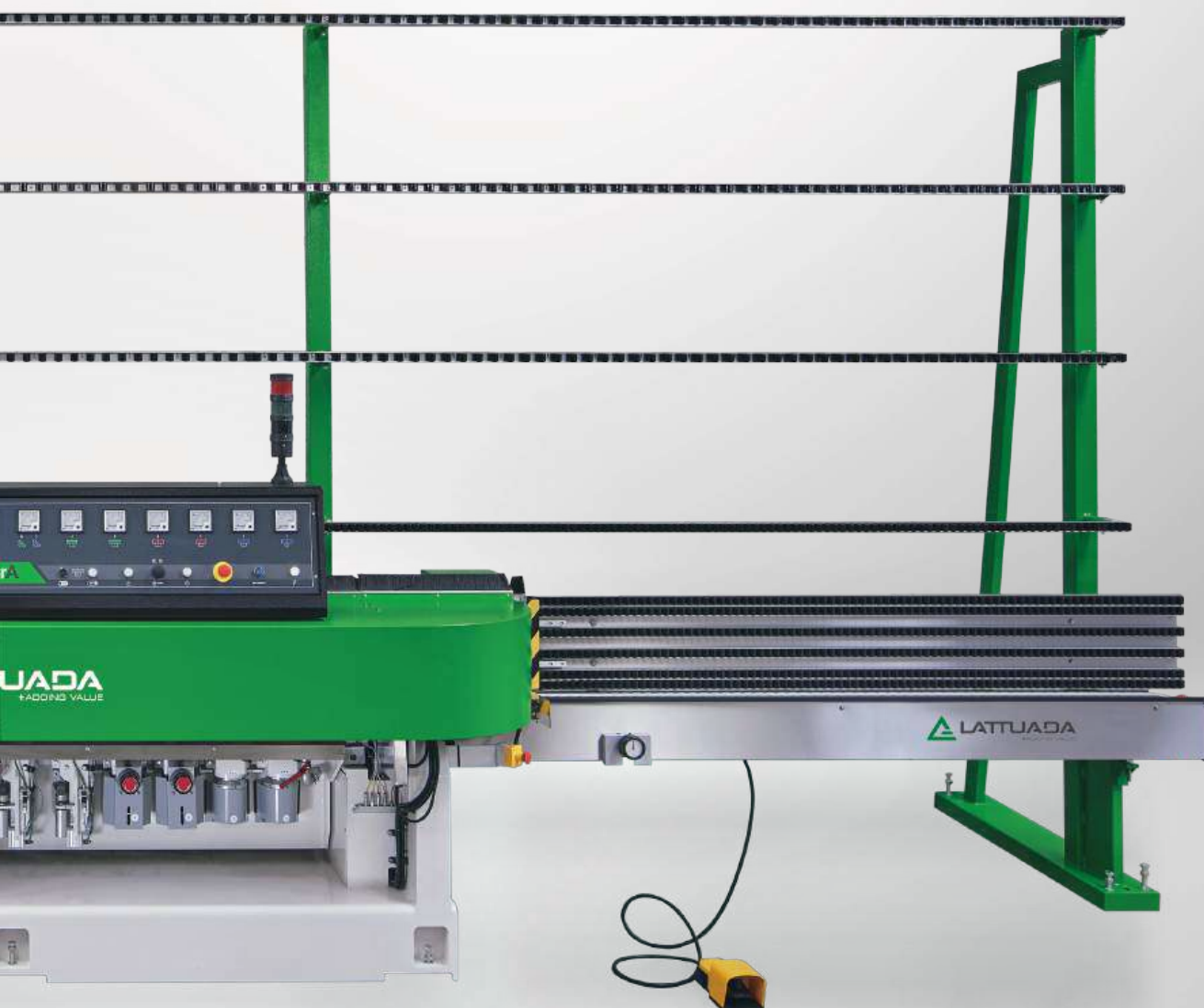
Questi alcuni dei motivi per cui Adelio Lattuada può contare su diverse referenze di aziende leader nella lavorazione di pietra, marmo, materiali ceramici e innovativi in diversi paesi del mondo.

SERIES | SERIE PETRA

THE FLEET
LA FLOTTA



46° Mitering machines
Jollatrici








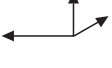


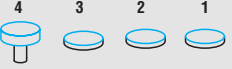
Vertical flat edge polishers
Lucidacoste verticali filo piatto


Vertical variable angle edge polishers
Lucidacoste verticali angolo variabile

SERIES PETRA

46° MITERING MACHINES






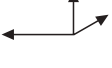


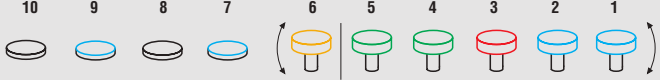
Jollatrici


								
PETRA 4	eu	0,5 - 4 m/min	46°	3 - 20 mm	10	5.685x1.250 xH2.400 mm	400 Kg -150 Kg/m	700 Kg
	us	20 - 157 "/min		H2 " opt. H1.4 "				
								


PETRA 5	eu	0,5 - 4 m/min	46°	3 - 20 mm	10	5.685x1.250 xH2.400 mm	400 Kg -150 Kg/m	700 Kg
	us	20 - 157 "/min		H2 " opt. H1.4 "				
								

Vertical variable angle edge polishers

Lucidacoste verticali angolo variabile

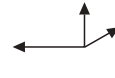
								
PETRA 10 AV	eu	0,3 - 5 m/min	0 - 45°	3 - 40 mm opt. 3 - 50 mm	23	8.510x1.600 xH3.100 mm	1.100 Kg - 350 Kg/m	2.000 Kg
	us	12 - 197 "/min		H2.4 " opt. H1.4 "				
								

PETRA 11 AV	eu	0,3 - 5 m/min	0 - 45°	3 - 50 mm	23	8.510x1.600 xH3.100 mm	1.100 Kg - 350 Kg/m	2.000 Kg
	us	12 - 197 "/min		H2.4 " opt. H1.4 "				
								

PETRA 13 AV	eu	0,3 - 5 m/min	0 - 45°	3 - 55 mm	28	9.590x1.600 xH3.700 mm	1.100 Kg - 350 Kg/m	2.000 Kg
	us	12 - 197 "/min		H2.4/3,4 "				
								

SERIES PETRA

Vertical flat edge polishers Lucidacoste verticali filo piatto



PETRA 9	eu	0,5 - 4 m/min	H35/50 mm	-	3 - 25 mm	17	6.285x1.450 xH3.000 mm	400 Kg - 200 Kg/m	700 Kg	
	us	20 - 157 "/min	H1.4/2 "	-	1/8 - 1 "		247.4x57 xH118.1 "	881 lbs - 11.2 lbs/"	1,543 lbs	

PETRA 10	eu	0,3 - 5 m/min	H35/50 mm	-	3 - 30 mm opt. 3 - 35 mm	20	7.730x1.600 xH3.100 mm	800 Kg - 250 Kg/m	1.600 Kg	
	us	12 - 197 "/min	H1.4/2 "	-	1/8 - 1.2 " opt. 1/8 - 1.4 "		304.3x62.2 xH122 "	1,763 lbs - 14 lbs/"	3,527 lbs	

PETRA 11	eu	0,3 - 5 m/min	H35/50 mm	-	3 - 30 mm opt. 3 - 35 mm	22	7.970x1.600 xH3.100 mm	800 Kg - 250 Kg/m	1.600 Kg	
	us	12 - 197 "/min	H1.4/2 "	-	1/8 - 1.2 " opt. 1/8 - 1.4 "		313.7x62.2 xH122 "	1,763 lbs - 14 lbs/"	3,527 lbs	
				<p>Available also with cerium oxide equipment Disponibile anche con impianto cerio liquido</p>						

PETRA 14	eu	0,3 - 5 m/min	H35/50 mm	-	3 - 55 mm	30	9.590x1.600 xH3.700 mm	1.100 Kg - 350 Kg/m	2.000 Kg	
	us	12 - 197 "/min	H1.4/2 "	-	1/8 - 2.2 "		377.5x62.2 xH145.6 "	2,425 lbs - 19.6 lbs/"	4,409 lbs	

* OTHER MODELS AND (SPECIAL) WHEEL CONFIGURATIONS ARE AVAILABLE ON REQUEST
ALTRI MODELLI E ALTRE CONFIGURAZIONI MOLE - SPECIALI - SONO DISPONIBILI A RICHIESTA

ACCESSORIES | ACCESSORI

The washing machine applied to the outlet conveyor allows the complete cleaning and drying of the processed edges of the glass sheets.

Lavatrice applicata sul braccio di uscita, permette di ottenere la completa pulizia e asciugatura dei bordi lavorati delle lastre.



OT 300	eu	300x300 mm	the same of the machine on which it is fitted on	2 *	550x600 xH770 mm	2
	us	11.8x11.8 "	pari all'apertura carro del modello su cui viene montata		21.6x23.6 xH30.3 "	
* standard (it may change according to the included options) standard (può variare in base ad eventuali optional inclusi)						

PANEL | PANNELLO

TOUCH SCREEN OPERATOR OPERATORE TOUCH-SCREEN

The only one in the market capable of guaranteeing constant monitoring of the various functions of the machine through different control methods

Gli unici sul mercato a garantire un monitoraggio costante delle varie funzioni della macchina attraverso differenti metodi di controllo.

BASIC 4 " | BASE 4 "

Machine's data and maintenance information panel
Pannello informativo dati e manutenzione macchina



ADVANCED 10 " | AVANZATO 10 "

Panel for the control and management of all work steps
Pannello per il controllo e la gestione di tutte le fasi di lavoro



ADVANCED 12 " | AVANZATO 12 "

Panel for the control and management of all work steps for automatic machines (with A-WR and i-AL packages)
Pannello per il controllo e la gestione di tutte le fasi di lavoro per macchine automatiche (con pacchetti A-WR e i-AL)



La Adelio Lattuada Srl non si assume alcuna responsabilità per eventuali errori presenti. Tutti i dati sono soggetti a possibili variazioni senza preavviso.
Le immagini possono essere solamente indicative delle tipologie di prodotto.

Adelio Lattuada Srl assumes no responsibility for any mistakes in the contents.
All data are subject to change without notice.
Images can be only representative of the products' typology.



ADELIO LATTUADA S.R.L.
Via Abbondanza, 11/13 - 22070 Carbonate (CO) IT
T. +39 0331.832713 - info@adeliolattuada.com
adeliolattuada.com

LATTUADA NORTH AMERICA, INC.
6967 Wales Road, Suite F - Northwood 43619 (OH)
T. +1 567 249 4486 - info@lattuada-na.com
lattuada-na.com